



INNOVATIONS IN CRANES TECHNOLOGY

PRZEGLĄD PRODUKTÓW KATALOGOWYCH

Dostarczamy gotowe rozwiązania dźwignicowe wraz z osprzętem, wysokiej jakości i ściśle dostosowane do potrzeb użytkowników.



Copyrights ©

Przedsiębiorstwo HAK Sp.z o.o., ul. Jerzmanowska 8f, 54-519 Wrocław

Platforma Sprzedażowa www.ehak24.pl 

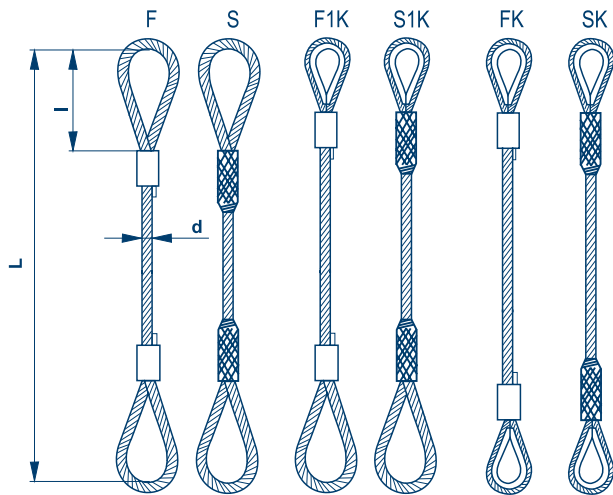
SPIS TREŚCI

	ZAWIESIA	s. 4
	AKCESORIA	s. 14
	ŁAŃCUCHY	s. 29
	LINY	s. 30
	UCHWYTY	s. 32
	HAKI ZRZUTOWE I KOSZE	s. 62
	TRAWERSY	s. 66
	OSPRZĘT DO WÓZKÓW WIDŁOWYCH	s. 78
	WCIĄGNIKI	s. 86
	WCIĄGARKI BRAMOWE	s. 94
	ŻURAWIE WARSZTATOWE	s. 98



ZAWIESIA LINOWE

ZAWIESIA LINOWE 1-CIĘGNOWE wg ZN/HAK/99-031



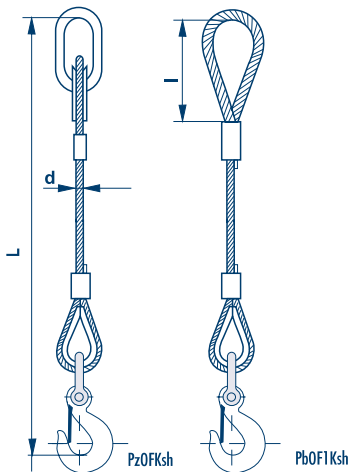
PRZYKŁAD OZNACZENIA: FK 5,0/4,0 - 3,0m
Zawiesie jednocięgnowe z kauszami
o wyróżniku wielkości 5,0/4,0 i długości L=3,0m:

UWAGA:
Zawiesia o innych parametrach mogą być wykonane po uzgodnieniu.

Wyróżnik wielkości	Dopuszczalne obciążenie robocze DOR [kg]			Średnica liny d [mm]		Długość pętli bez kauszy l [mm]
	*zaw.	*obw.	*pod.	F	S	
0,5/0,4	500	400	1 000	6,3-7	7-8	250
0,63/0,5	630	500	1 260	8-9	9-10	250
0,8/0,63	800	630	1 600	9-10	10-11	250
1,0/0,8	1 000	800	2 000	10-11	11-12	250
1,2/1,0	1 200	1 000	2 400	11-12	12-13	300
1,6/1,2	1 600	1 200	3 200	12-13	13-14	300
2,0/1,6	2 000	1 600	4 000	13-14	15-16	350
2,5/2,0	2 500	2 000	5 000	15-16	17-18	350
3,2/2,5	3 200	2 500	6 400	17-18	20-22	400
4,0/3,2	4 000	3 200	8 000	20-22	22-24	400
5,0/4,0	5 000	4 000	10 000	22-24	26-28	450
6,3/5,0	6 300	5 000	12 600	26-28	28-30	450
8,0/6,3	8 000	6 300	16 000	28-30	30-32	550
10,0/8,0	10 000	8 000	20 000	30-32	34-36	550
12,5/10,0	12 500	10 000	25 000	34-36	40-44	650
16,0/12,5	16 000	12 500	32 000	40-44	44-48	650
20,0/16,0	20 000	16 000	40 000	44-48	48-50	750
25,0/20,0	25 000	20 000	50 000	48-50	52-55	750
32,0/25,0	32 000	25 000	64 000	52-55	55-60	800
40,0/32,0	40 000	32 000	80 000	55-60	60-65	850

* zaw. - zawieszenie; obw. - obwiązywanie; pod. - podwieszanie;
F - zaciskane; S - zaplatane

PRZEDŁUŻACZE LINOWE wg ZN/HAK/99-031



PRZYKŁAD OZNACZENIA: PzOFKsh 3,2 -3,5m
Przedłużacz linowy zaciskany z ogniwoem o wyróżniku wielkości 3,2 i długości L=3,5m
z hakiem z zabezpieczeniem.

UWAGA: Możliwe są następujące wykonania:
- górna część przedłużacza zakończona pętlą,
- górna część przedłużacza zakończona ogniwoem,
- hak założony bezpośrednio na pętlę z kauszą lub za pomocą ogniwa (szakli).

Zawiesia o innych parametrach mogą być wykonane po uzgodnieniu.

Dopuszczalne obciążenie robocze DOR [kg]	Średnica liny d [mm]		Długość pętli bez kauszy l [mm]	
	*zaw.	F		S
500		6,3-7	7-8	250
630		8-9	9-10	250
800		10-11	10-11	250
1 000		10-11	11-12	250
1 500		12-13	13-14	300
1 600		12-13	13-14	300
2 000		13-14	15-16	350
2 500		15-16	17-18	350
3 200		17-18	20-22	400
4 000		20-22	22-24	400
5 000		22-24	24-26	450
6 300		26-28	28-30	450
8 000		28-30	30-32	550
10 000		30-32	34-36	550
12 500		34-36	38-45	650

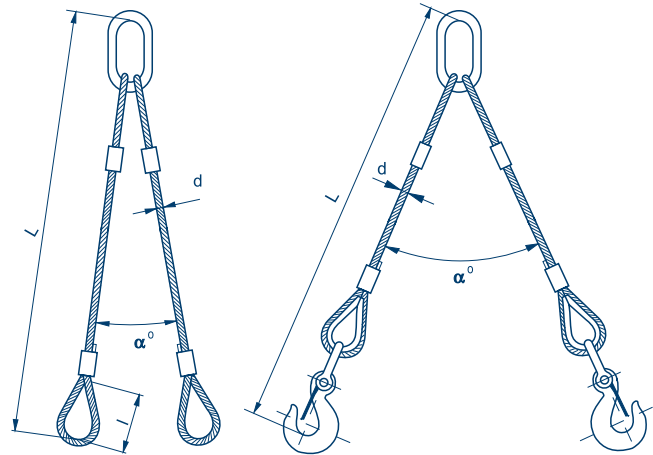
* zaw. - zawieszenie; F - zaciskane; S - zaplatane



Wyróżnik wielkości	Dopuszczalne obciążenie robocze DOR [kg]		Średnica liny d [mm]		Długość pętli bez kauszy l [mm]
	$0^\circ \leq \alpha \leq 90^\circ$	$90^\circ \leq \alpha \leq 120^\circ$	F	S	
0,5/0,4	500	400	5-6,3	6,3-7	200
0,63/0,5	630	500	6,3-7	7-8	250
0,8/0,63	800	630	7-8	8-9	250
1,0/0,8	1 000	800	8-9	9-10	250
1,2/1,0	1 200	1 000	9-10	10-11	250
1,6/1,2	1 600	1 200	10-11	11-12	300
2,0/1,6	2 000	1 600	11-12	12-13	300
2,5/2,0	2 500	2 000	12-13	14-15	350
3,2/2,5	3 200	2 500	13-14	15-16	350
4,0/3,2	4 000	3 200	14-16	16-18	350
5,0/4,0	5 000	4 000	16-18	20-22	400
6,3/5,0	6 300	5 000	20-22	22-24	400
8,0/6,3	8 000	6 300	22-24	24-26	450
10,0/8,0	10 000	8 000	24-26	26-28	500
12,5/10,0	12 500	10 000	26-28	28-30	550
16,0/12,5	16 000	12 500	30-32	32-36	650
20,0/16,0	20 000	16 000	34-36	36-40	650
25,0/20,0	25 000	20 000	36-40	40-44	750
32,0/25,0	32 000	25 000	40-44	44-48	750

F – zaciskane; S – zaplatane

ZAWIESIA LINOWE 2-CIĘGNOWE wg ZN/HAK/99-032



2FK

2FKsh

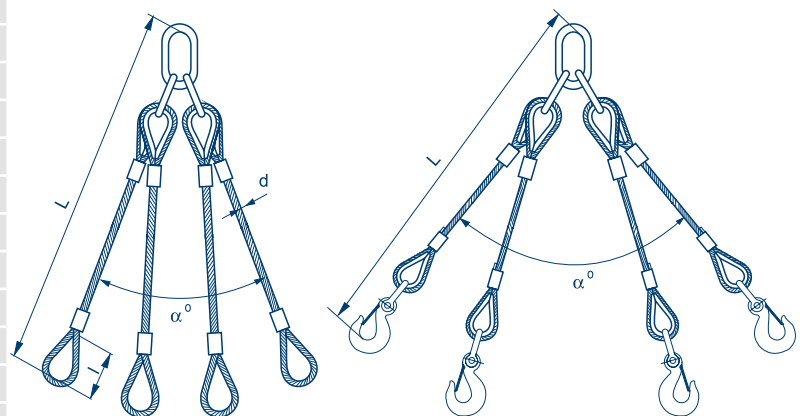
PRZYKŁAD OZNACZENIA: 2FKsh 5,0/4,0 - 3,0 m
Zawiesie dwucięgnowe zaciskane, z hakami na szakłach o wyróżniku wielkości 5,0/4,0, długości L=3,0 m:

UWAGA: Zawiesia o innych parametrach mogą być wykonane po uprzednim uzgodnieniu.

Wyróżnik wielkości	Dopuszczalne obciążenie robocze DOR [kg]		Średnica liny d [mm]		Długość pętli bez kauszy l [mm]
	$0^\circ \leq \alpha \leq 90^\circ$	$90^\circ \leq \alpha \leq 120^\circ$	F	S	
0,8/0,63	800	630	5-6,3	6,3-8	200
1,0/0,8	1 000	800	6,3-8	8-9	250
1,2/1,0	1 200	1 000	8-9	9-10	250
1,6/1,2	1 600	1 200	9-10	10-11	250
2,0/1,6	2 000	1 600	10-11	11-12	300
2,5/2,0	2 500	2 000	11-12	12-13	300
3,2/2,5	3 200	2 500	12-13	13-14	350
4,0/3,2	4 000	3 200	13-14	14-16	350
5,0/4,0	5 000	4 000	15-16	16-18	350
6,3/5,0	6 300	5 000	16-18	20-22	400
8,0/6,3	8 000	6 300	20-22	22-24	400
10,0/8,0	10 000	8 000	22-24	24-26	450
12,5/10,0	12 500	10 000	24-26	26-28	450
16,0/12,5	16 000	12 500	28-30	30-32	550
20,0/16,0	20 000	16 000	30-32	32-36	600
25,0/20,0	25 000	20 000	32-36	36-40	700
32,0/25,0	32 000	25 000	36-40	40-44	750

F – zaciskane; S – zaplatane

ZAWIESIA LINOWE 3 I 4-CIĘGNOWE wg ZN/HAK/99-033



4FK

4FKsh

PRZYKŁAD OZNACZENIA: 4FKsh 6,3/5,0 - 5,0 m
Zawiesia czterocięgnowe zaciskane z hakami na szakłach o wyróżniku wielkości 6,3/5,0, długości L=5,0 m.

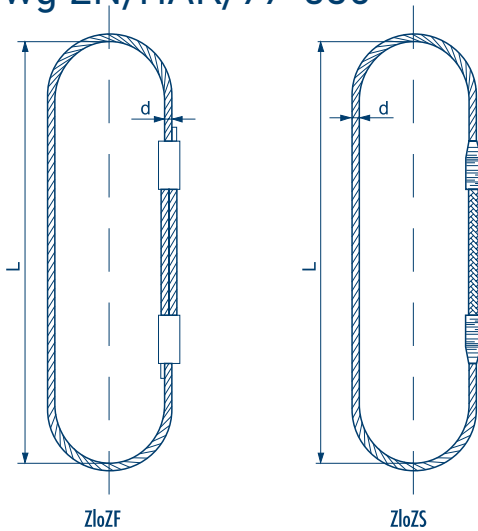
UWAGA: Zawiesia o innych parametrach mogą być wykonane po uprzednim uzgodnieniu.



ZAWIESIA LINOWE

LINOWE

ZAWIESIA LINOWE O OBWODZIE ZAMKNIĘTYM wg ZN/HAK/99-035



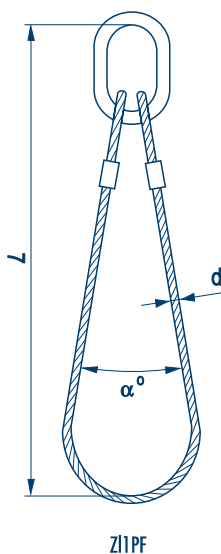
PRZYKŁAD OZNACZENIA: ZłoZ F5,0/4,0 - 3,0 m
Zawieszę z lin stalowych o obwodzie zamkniętym zaciskane o wyróżniku wielkości 5,0/4,0, długości L=3,0 m.

UWAGA: Zawieszę o innych parametrach mogą być wykonane po uprzednim uzgodnieniu.

Wyróżnik wielkości	Dopuszczalne obciążenie robocze DOR [kg]		Średnica liny d [mm]		L min [mm]	
	*zaw.	*obw.	F	S	F	S
0,63/0,5	630	500	5-6,3	6,3-7	200	600
0,8/0,63	800	630	6,3-7	7-8	300	700
1,0/0,8	1000	800	7-8	8-9	300	700
1,2/1,0	1200	1000	8-9	9-10	400	800
1,6/1,2	1600	1200	9-10	10-11	400	800
2,0/1,6	2000	1600	10-11	11-12	500	900
2,5/2,0	2500	2000	11-12	12-13	500	900
3,0/2,5	3200	2500	12-13	13-14	500	1000
4,0/3,2	4000	3200	13-14	15-16	500	1000
5,0/4,0	5000	4000	15-16	17-18	700	1100
6,3/5,0	6300	5000	17-18	20-22		1200
8,0/6,3	8000	6300	20-22	22-24	800	1300
10,0/8,0	10000	8000	22-24	24-26		1400
12,5/10,0	12500	10000	26-28	28-30	900	1500
16,0/12,5	16000	12500	28-30	30-32		1600
20,0/16,0	20000	16000	30-32	34-36	1000	1700
25,0/20,0	25000	20000	34-36	38-44	1100	1800
32,0/25,0	32000	25000	40-44	44-48	1200	1900
40,0/32,0	40000	32000	44-48	48-50	1300	2100
50,0/40,0	50000	40000	48-50	52-55	1400	2200
63,0/50,0	63000	50000	52-55	55-60	1600	2500
80,0/63,0	80000	63000	55-60	60-65	1800	2700

* zaw. - zawieszanie; obw. - obwiązywanie; F - zaciskane; S - zaplatane

ZAWIESIA LINOWE 1-PĘTLIOWE wg ZN/HAK/99-036



PRZYKŁAD OZNACZENIA: Z11PF 5,0/4,0 - 3,0 m
Zawieszę jedнопętlowe nierozbieralne zaciskane o wyróżniku wielkości 5,0/4,0 i długości L=3,0 m.

UWAGA: Zawieszę o innych parametrach mogą być wykonane po uprzednim uzgodnieniu.

Wyróżnik wielkości	Dopuszczalne obciążenie robocze DOR [kg]		Średnica liny d [mm]		L min [mm]	
	0° ≤ α < 90°	90° ≤ α < 120°	F	S	F	S
0,63/0,5	630	500	5-6,3	6,3-7	500	800
0,8/0,63	800	630	6,3-7	7-8	500	800
1,0/0,8	1000	800	7-8	8-9	500	800
1,2/1,0	1200	1000	8-9	9-10	800	1200
1,6/1,2	1600	1200	9-10	10-11	800	1200
2,0/1,6	2000	1600	10-11	11-12	800	1200
2,5/2,0	2500	2000	11-12	12-13	1000	1500
3,0/2,5	3200	2500	12-13	13-14	1000	1500
4,0/3,2	4000	3200	13-14	15-16	1000	1500
5,0/4,0	5000	4000	15-16	17-18	1000	1500
6,3/5,0	6300	5000	17-18	20-22	1000	1500
8,0/6,3	8000	6300	20-22	22-24	1200	1800
10,0/8,0	10000	8000	22-24	24-26	1200	1800
12,5/10,0	12500	10000	26-28	28-30	1200	1800
16,0/12,5	16000	12500	28-30	30-32	1500	2200
20,0/16,0	20000	16000	30-32	34-36	1500	2200
25,0/20,0	25000	20000	34-36	38-44	1500	2200
32,0/25,0	32000	25000	40-44	44-48	1500	2200

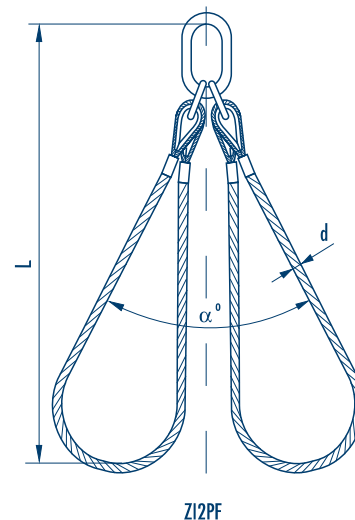
F - zaciskane; S - zaplatane



Wyróżnik wielkości	Dopuszczalne obciążenie robocze DOR [kg]		Średnica liny d [mm]		L min [mm]	
	$0^\circ \leq \alpha \leq 90^\circ$	$90^\circ \leq \alpha \leq 120^\circ$	F	S	F	S
0,8/0,63	800	630	5-6,3	6,3-8	1000	800
1,0/0,8	1000	800	6,3-8	8-9	1000	800
1,2/1,0	1200	1000	8-9	9-10	1000	800
1,6/1,2	1600	1200	9-10	10-11	1200	1000
2,0/1,6	2000	1600	10-11	11-12	1200	1000
2,5/2,0	2500	2000	11-12	12-13	1200	1000
3,2/2,5	3200	2500	12-13	13-14	1500	1200
4,0/3,2	4000	3200	13-14	14-16	1500	1200
5,0/4,0	5000	4000	14-16	16-18	1800	1500
6,3/5,0	6300	5000	16-18	20-22	1800	1500
8,0/6,3	8000	6300	20-22	22-24	1800	1500
10,0/8,0	10000	8000	22-24	24-26	2000	1800
12,5/10,0	12500	10000	24-26	28-30	2000	1800
16,0/12,5	16000	12500	28-30	30-32	2000	1800
20,0/16,0	20000	16000	30-32	32-36	2000	1800
25,0/20,0	25000	20000	32-36	36-40	2500	2300
32,0/25,0	32000	25000	36-40	40-45	2500	2300

F – zaciskane; S – zaplatane

ZAWIESIA LINOWE 2-PĘTLOWE wg ZN/HAK/99-037



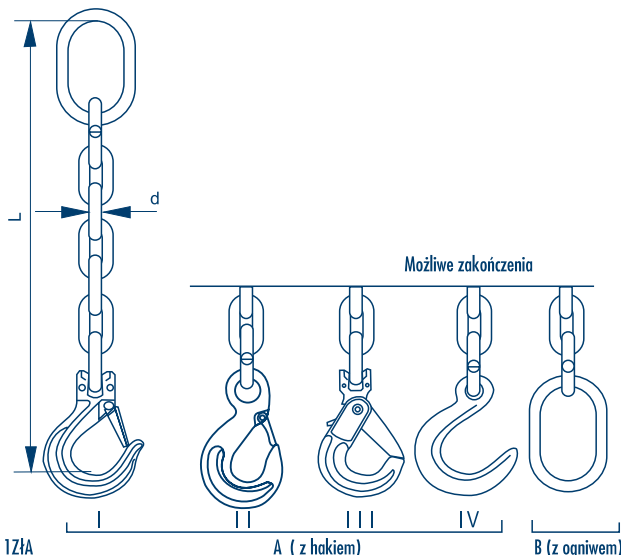
PRZYKŁAD OZNACZENIA: Z12PF 5,0/4,0 - 3,0 m
Zawiesie dwupętlowe, nierozbieralne, zaciskane o wyróżniku wielkości 5,0/4,0, długości L=3,0 m.

UWAGA: Zawiesia o innych parametrach mogą być wykonane po uprzednim uzgodnieniu.



ZAWIESIA ŁAŃCUCHOWE

ZAWIESIA ŁAŃCUCHOWE 1-CIĘGNOWE klasy T(8) wg ZN/HAK/08-044



Typ haka:
Odmiana: 1ZłA

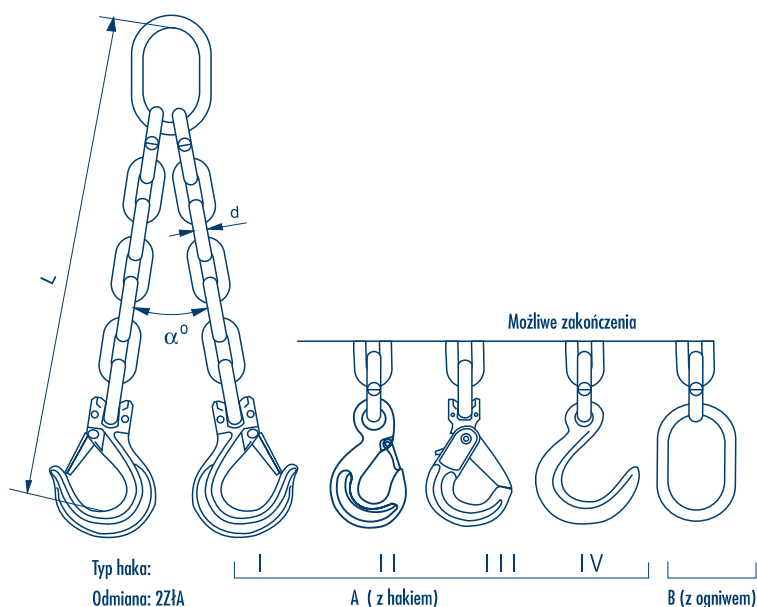
Wyróżnik wielkości	*Dopuszczalne obciążenie robocze DOR [kg]	Średnica łańcucha d [mm]	L min [mm]
1,12	1 120	6	500
2,0	2 000	8	750
3,15	3 150	10	750
5,3	5 300	13	1 000
8,0	8 000	16	1 250
12,5	12 500	20	1 500
15,5	15 500	22	1 500
21,6	21 600	26	1 750
32,0	32 000	32	2 000

* Dotyczy zawieszania; dla obwiązywania 0,8xDOR; dla podtrzymywania 2,0xDOR

PRZYKŁAD OZNACZENIA: 1ZłA, 12,5 - 2,0 m - klasa T(8)
Zawiesie łańcuchowe jednocięgnowe klasy T(8) o wyróżniku wielkości 12,5 i długości L=2,0 m z hakiem typ I.

UWAGA: Zawiesia o innych parametrach mogą być wykonane po uprzednim uzgodnieniu.

ZAWIESIA ŁAŃCUCHOWE 2-CIĘGNOWE klasy T(8) wg ZN/HAK/08-044



Typ haka:
Odmiana: 2ZłA

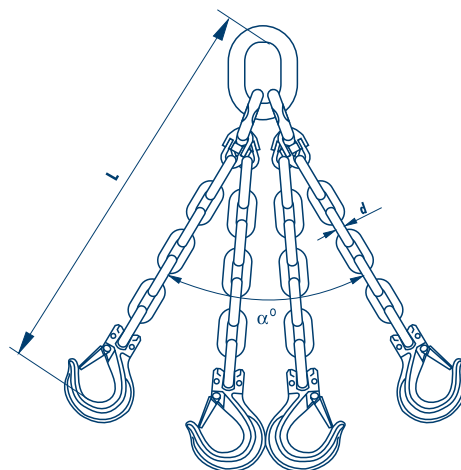
Wyróżnik wielkości	Dopuszczalne obciążenie robocze DOR [kg]		Średnica łańcucha d [mm]	L min [mm]
	0° ≤ α ≤ 90°	90° ≤ α ≤ 120°		
1,6/1,12	1 600	1 120	6	500
2,0/1,6	2 000	1 600	7	750
2,8/2,0	2 800	2 000	8	750
4,2/3,15	4 200	3 150	10	1 000
7,5/5,3	7 500	5 300	13	1 000
11,2/8,0	11 200	8 000	16	1 250
17,0/12,5	17 000	12 500	20	1 500
21,6/15,5	21 600	15 500	22	1 750
32,0/21,6	32 000	21 600	26	2 000
45,0/32,0	45 000	32 000	32	2 250

PRZYKŁAD OZNACZENIA: 2ZłA, 17,0/12,5 - 5,0 m klasa T(8)
Zawiesia łańcuchowe dwucięgnowe klasy T(8) o wyróżniku wielkości 17,0/12,5 i długości L=5,0 m z hakiem typ I.

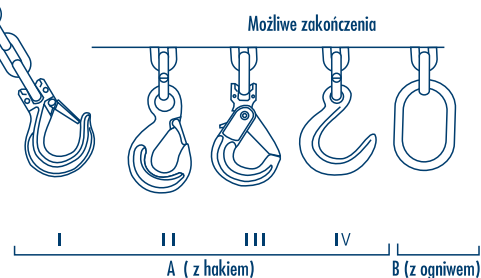
UWAGA: Zawiesia o innych parametrach mogą być wykonane po uprzednim uzgodnieniu.



Wyróżnik wielkości	Dopuszczalne obciążenie robocze DOR [kg]		Średnica łańcucha d [mm]	L min [mm]
	$0^\circ \leq \alpha < 90^\circ$	$90^\circ \leq \alpha < 120^\circ$		
2,3/1,6	2 300	1 600	6	750
4,25/3,0	4 250	3 000	8	1 250
6,7/4,75	6 700	4 750	10	1 500
11,2/8,0	11 200	8 000	13	1 750
17,0/11,8	17 000	11 800	16	2 000
26,5/18,7	26 500	18 700	20	2 250
32,8/23,2	32 800	23 200	22	2 500
45,8/32,4	45 800	32 400	26	2 750
67,9/48,0	67 900	48 000	32	3 000



Typ haka:
Odmiana: 4Z1A



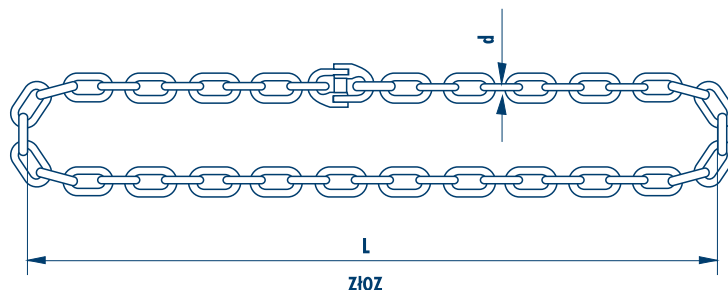
PRZYKŁAD OZNACZENIA: 4Z1A, 17.0/11.8 - 5.0 m - klasa T(8)
Zawiesie łańcuchowe czterociągnowe klasy T(8) o wyróżniku wielkości 17.0/11.8 i długości L=5.0 m z hakiem typ I.

UWAGA: Zawiesia o innych parametrach mogą być wykonane po uzgodnieniu.

Wyróżnik wielkości	* Dopuszczalne obciążenie robocze DOR [kg]	Średnica łańcucha d [mm]	L min [mm]
2,0	2 000	6	1 000
3,6	3 600	8	1 500
5,7	5 700	10	1 500
9,7	9 700	13	2 000
14,4	14 400	16	2 000

* Dotyczy zawieszania; dla obwiązywania 0,8xDOR; dla podtrzymywania 2,0xDOR

ZAWIESIA ŁAŃCUCHOWE O OBWODZIE ZAMKNIĘTYM klasy T(8) wg ZN/HAK/08-044

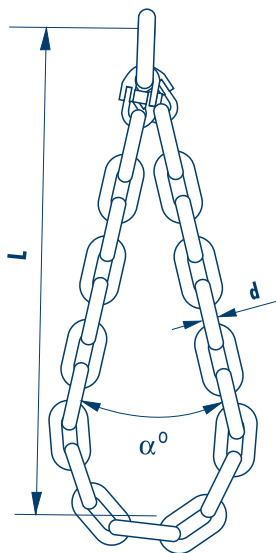


PRZYKŁAD OZNACZENIA: Z10Z 22.5 - 3.0m - klasa T(8)
Zawiesia łańcuchowe dwuciągnowe klasy T(8) o wyróżniku wielkości 22.5 i długości L=3.0 m.

UWAGA: Zawiesia o innych parametrach mogą być wykonane po uzgodnieniu.



ZAWIESIA ŁAŃCUCHOWE 1-PĘTLOWE klasy T(8) wg ZN/HAK/08-044



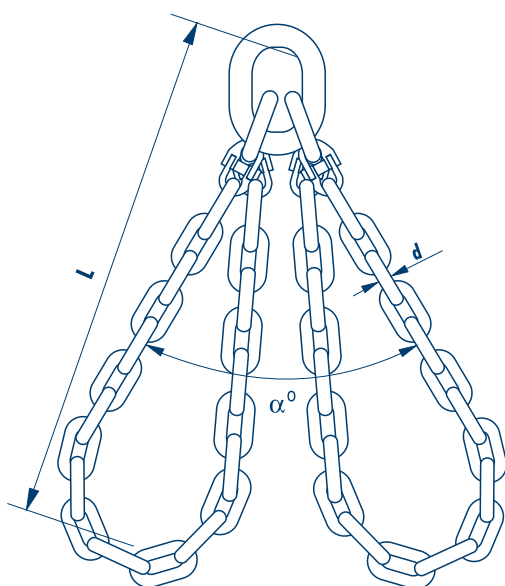
Z1P

Wyróżnik wielkości	Dopuszczalne obciążenie robocze DOR [kg]		Średnica łańcucha d [mm]	L min [mm]
	$0^\circ \leq \alpha \leq 90^\circ$	$90^\circ \leq \alpha \leq 120^\circ$		
1,6/1,12	1 600	1 120	6	500
2,8/2,0	2 800	2 000	8	750
4,25/3,15	4 250	3 150	10	750
7,5/5,3	7 500	5 300	13	1 000
11,2/8,0	11 200	8 000	16	1 000
17,0/12,5	17 000	12 500	20	1 250
21,6/15,5	21 600	15 500	22	1 500
32,0/21,6	32 000	21 600	26	1 750
45,0/32,0	45 000	32 000	32	2 000

PRZYKŁAD OZNACZENIA: ZHP 17.0/12.5 - 5.0 m - klasa T(8)
Zawiesie łańcuchowe jedнопętlowe klasy T(8) o wyróżniku wielkości 17.0/12.5 i długości L=5.0 m

UWAGA: Zawiesia o innych parametrach mogą być wykonane po uprzednim uzgodnieniu.

ZAWIESIA ŁAŃCUCHOWE 2-PĘTLOWE klasy T(8) wg ZN/HAK/08-044



Z12P

Wyróżnik wielkości	Dopuszczalne obciążenie robocze DOR [kg]		Średnica łańcucha d [mm]	L min [mm]
	$0^\circ \leq \alpha \leq 90^\circ$	$90^\circ \leq \alpha \leq 120^\circ$		
2,3/1,6	2 300	1 600	6	750
4,25/3,0	4 250	3 000	8	1 250
6,7/4,75	6 700	4 750	10	1 500
11,2/8,0	11 200	8 000	13	1 750
17,0/11,8	17 000	11 800	16	2 000
26,5/18,7	26 500	18 700	20	2 250
32,8/23,2	32 800	23 200	22	2 500
45,8/32,4	45 800	32 400	26	2 750
67,9/48,0	67 900	48 000	32	3 000

PRZYKŁAD OZNACZENIA: Z12P 17.0/11.8 - 5.0 m - klasa T(8)
Zawiesia łańcuchowe dwupętlowe klasy T(8) o wyróżniku wielkości 17.0/11.8 i długości L=5.0 m.

UWAGA: Zawiesia o innych parametrach mogą być wykonane po uprzednim uzgodnieniu.



ZAWIESIA WĘŻOWE O OBWODZIE ZAMKNIĘTYM wg normy DIN 61-360



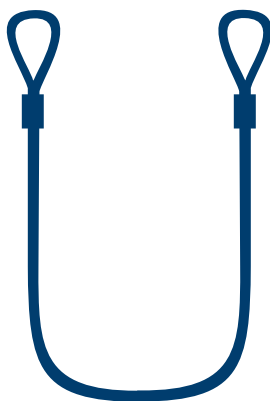
Wyróżnik wielkości	Dopuszczalne obciążenie robocze DOR [kg]			Długość min. zawiesia L min [mm]	Kolor
	*zaw.	*obw.	*pod.		
1,0	1 000	800	2 000	800	
1,6	1 600	1 200	3 200	1 000	
2,0	2 000	1 600	4 000		
3,0	3 000	2 400	6 000		
4,0	4 000	3 200	8 000		
5,0	5 000	4 000	10 000	2 000	
6,0	6 000	4 800	12 000		
8,0	8 000	6 400	16 000	3 000	
10,0	10 000	8 000	20 000		
12,0	12 000	9 600	24 000		
15,0	15 000	12 000	30 000		
20,0	20 000	16 000	40 000	4 000	

* zaw. - zawieszanie; obw. - obwiązywanie; pod. - podwieszanie

PRZYKŁAD OZNACZENIA: ZWR 2,0 - 4,0 m
Zawiesia węzowe o wyróżniku wielkości 2,0 i długości L=4,0m

UWAGA: Zawiesia o innych parametrach mogą być wykonane po uprzednim uzgodnieniu.

DOR - DOPUSZCZALNE OBCIĄŻENIE ROBOCZE



2 x DOR
podwieszanie



1 x DOR
zawieszanie



0.8 x DOR
obwiązywanie

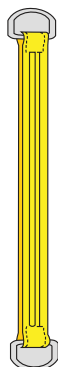


ZAWIESIA PASOWE

ZAWIESIA PASOWE wg normy PN-EN 1492-1



ZPU
Zawiesie pasowe z uchami



ZPO
Zawiesie pasowe z ogniwami



ZPOZ
Zawiesie pasowe o obwodzie zamkniętym

Dopuszczalne obciążenie robocze DOR [t] / sposoby podwieszania					Szer. taśmy [mm]	Pętla L1 [mm]	Kolor
1 000	800	2 000	1 400	1 000	35	300	
2 000	1 600	4 000	2 800	2 000	60	400	
3 000	2 400	6 000	4 200	3 000	75	500	
4 000	3 200	8 000	5 600	4 000	120	500	
5 000	4 000	10 000	7 000	5 000	150	550	
6 000	4 800	12 000	8 400	6 000	180	550	
8 000	6 400	16 000	11 200	8 000	235	620	
10 000	8 000	20 000	14 000	10 000	300	720	
12 000	9 600	24 000	16 800	12 000	180	550	
16 000	12 800	32 000	22 400	16 000	240	620	
20 000	16 000	40 000	28 000	20 000	300	750	

PRZYKŁAD OZNACZENIA:

ZPU 2,0 - 4,0 m

Zawiesia pasowe o wyróżniku wielkości 2,0 i długości L=4,0m

UWAGA:

Zawiesia o innych parametrach mogą być wykonane po uzgodnieniu.

PRZYKŁAD OZNACZENIA:

ZPO 1,0 - 4,0 m

Zawiesia pasowe z uchami o wyróżniku wielkości 1,0 i długości L=4,0m

ZPO 1,0 - 4,0 m

Zawiesia pasowe z ogniwami o wyróżniku wielkości 1,0 i długości L=4,0m

ZPOZ 1,0 - 4,0 m

Zawiesia pasowe o obwodzie zamkniętym o wyróżniku wielkości 1,0 i długości L=4,0m

UWAGA: Zawiesia o innych parametrach mogą być wykonane po uzgodnieniu.

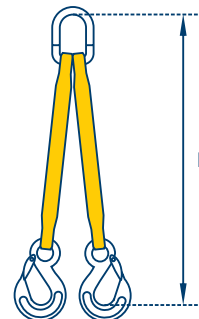
Nie zaleca się stosowania zawiesi pasowych z ogniwami powyżej DOR=6 000 kg ze względu na wagę ogniw.

SPOSOBY UŻYTKOWANIA ZAWIESI CIĘGNIWYCH

	1	2	3	4	5
Nazwa zawiesia	jednocięgowe	w obwodzie zamkniętym	jednopętlowe, dwucięgowe	trzycięgowe, czterocięgowe	dwupętlowe
Układ cięgien					
DOR	$0^\circ \leq \alpha < 90^\circ$ $0^\circ \leq \beta < 45^\circ$ a) DOR b) $m \times \text{DOR}$ $m = 0,8$ - dla zawiesi z lin stalowych, łańcuchów i taśm $m = 0,7$ - dla zawiesi z lin włókiennych	a) DOR b) $m \times \text{DOR}$ $m = 0,8$ - dla zawiesi z lin stalowych, łańcuchów i taśm $m = 0,7$ - dla zawiesi z lin włókiennych	$1,4 \times \text{DOR}$ pojedynczego cięga $1,0 \times \text{DOR}$ pojedynczego cięga	$2,1 \times \text{DOR}$ pojedynczego cięga $1,5 \times \text{DOR}$ pojedynczego cięga	$2,8 \times \text{DOR}$ pojedynczego cięga $2,0 \times \text{DOR}$ pojedynczego cięga

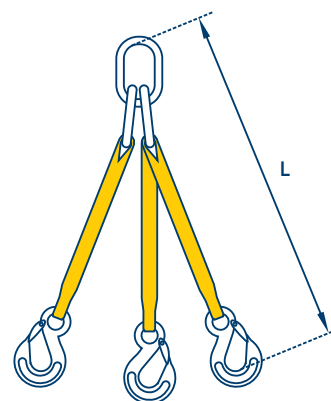


ZAWIESIA PASOWE 2-CIĘGNOWE



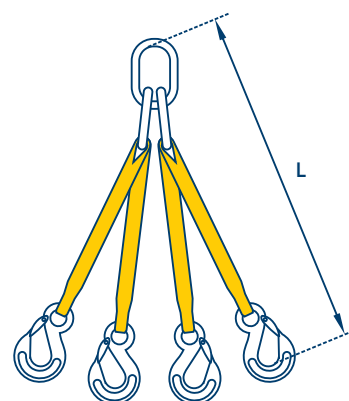
Dopuszczalne obciążenie robocze DOR [kg]		L min [mm]	Kolor
$0^\circ \leq \alpha \leq 90^\circ$	$90^\circ \leq \alpha \leq 120^\circ$		
2 800	2 000	1 500	
4 200	3 000	2 000	
4 200	3 000	2 000	

ZAWIESIA PASOWE 3-CIĘGNOWE



Dopuszczalne obciążenie robocze DOR [kg]		L min [mm]	Kolor
$0^\circ \leq \alpha \leq 90^\circ$	$90^\circ \leq \alpha \leq 120^\circ$		
2 100	1 500	500	
4 200	3 000	1 500	
6 300	4 500	2 000	

ZAWIESIA PASOWE 4-CIĘGNOWE



Dopuszczalne obciążenie robocze DOR [kg]		L min [mm]	Kolor
$0^\circ \leq \alpha \leq 90^\circ$	$90^\circ \leq \alpha \leq 120^\circ$		
2 100	1 500	500	
4 200	3 000	1 500	
6 300	4 500	2 000	

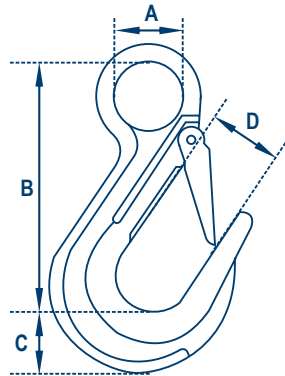


AKCESORIA

HAKI

Haki z uchem

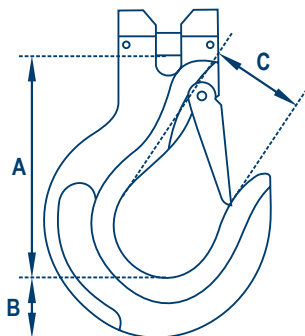
kl. 8



Dopuszczalne obciążenie robocze DOR [kg]	A [mm]	B [mm]	C [mm]	D [mm]
1 120	20	86	23	24
2 000	25	95	26	30
3 150	33	120	37	34
5 300	41	145	48	39
8 000	58	180	60	40
12 500	50	219	70	46

Haki łańcuchowe

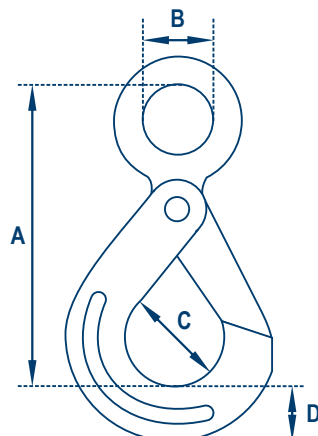
kl. 8



Wymiar łańcucha	Dopuszczalne obciążenie robocze DOR [kg]	A [mm]	B [mm]	C [mm]
6	1 120	60	20	18
7/8	2 000	75	48	22
10	3 150	107	37	30
13	5 300	139	48	40
16	8 000	150	60	54
20	12 500	180	61	61

Haki bezpieczne z uchem

kl. 8

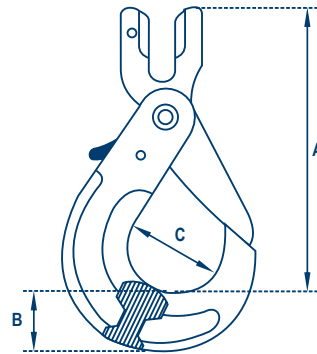


Dopuszczalne obciążenie robocze DOR [kg]	A [mm]	B [mm]	C [mm]	D [mm]
1 120	106	23	31	21
2 000	134	25	38	26
3 150	168	32	52	36
5 300	209	40	62	41
8 000	275	50	75	50
12 500	275	66	78	55



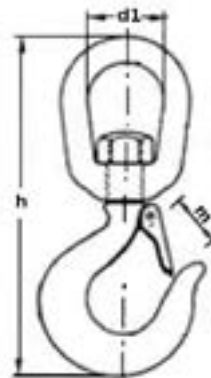
Wymiar łańcucha	Dopuszczalne obciążenie robocze DOR [kg]	D [mm]	T [mm]	G [mm]
8	2 000	18	120	64
10	3 150	22	146	76
13	5 300	27	175	89
16	8 000	32	205	101
18/20	12 500	38	235	114
22	15 000	45	264	127
26	21 200	55	305	133

Haki bezpieczne łańcuchowe kl. 8



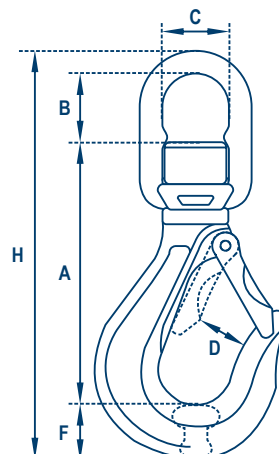
Dopuszczalne obciążenie robocze DOR [kg]	D1 [mm]	H [mm]	M [mm]
1 120	32	140	24
2 000	38	217	27
3 150	38	233	35
5 300	56	275	40
8 200	56	290	46

Haki obrotowe kl.8



Dopuszczalne obciążenie robocze DOR [kg]	A [mm]	B [mm]	C [mm]	D [mm]	F [mm]	H [m]
1 120	100	33	32	26	20	164
2 000	126	39	37	30	24	200
3 150	159	47	48	33	29	250
5 300	189	59	58	37	39	307
8 200	216	68	73	44	44	352
12 800	263	87	82	61	62	437

Haki obrotowe z łożyskiem tocznym kl.8

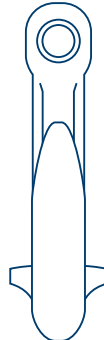
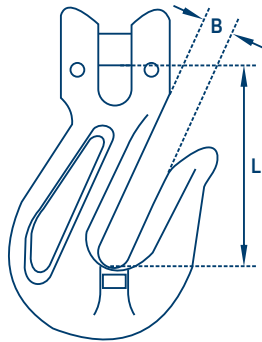




AKCESORIA

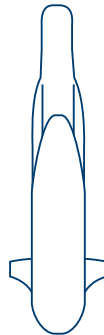
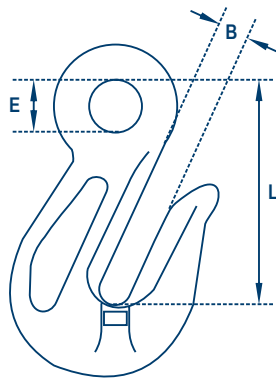
HAKI

Haki skracające łańcuchowe kl. 8



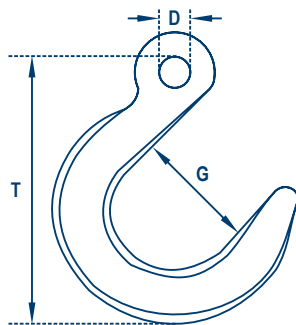
Wymiar łańcucha	Dopuszczalne obciążenie robocze DOR [kg]	B [mm]	L [mm]
6	1 120	7	48
8	2 000	11	50
10	3 150	12	72
13	5 300	17	90
16	8 000	20	102
20	12 500	22	140

Haki skracające z uchem kl. 8



Wymiar łańcucha	Dopuszczalne obciążenie robocze DOR [kg]	A [mm]	B [mm]	L [mm]
8	2 000	9	60	15
10	3 150	13	80	19
13	5 300	16	101	25
16	8 000	19	128	30
18/20	12 500	22	140	36

Haki kontenerowe z uchem kl. 8



Wymiar łańcucha	Dopuszczalne obciążenie robocze DOR [kg]	D [mm]	T [mm]	G [mm]
6/7	1 120	14	93	48
8	2 000	18	121	64
10	3 150	31	148	76
13	5 300	26	170	89
16	8 000	46	210	102
18/20	12 500	55	260	96
22	15 000	46	265	125
26	21 200	55	305	133



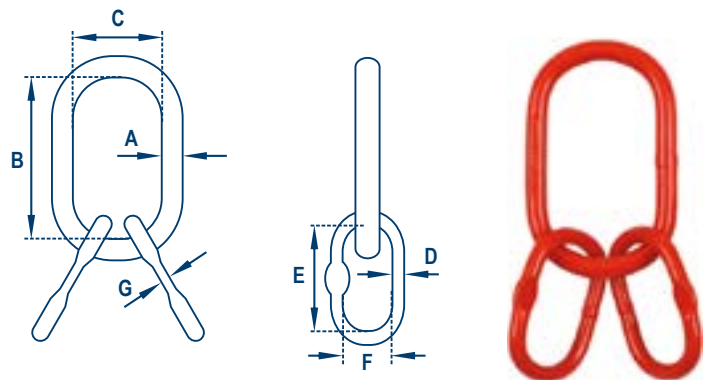
Rozmiar haka	A [mm]	B [mm]	C [mm]	D [mm]
6-8	23	10	37	23
7-8	23	10	40	23
8-8	24	11	48	30
10-8	27	15	58	35
13-8	30	18	68	43
16-8	32	18	84	45
20-8	38	23	97	59

Zabezpieczenia do haków odlewy



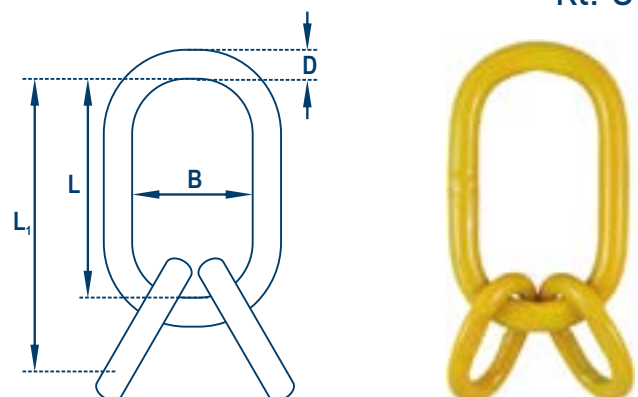
Dopuszczalne obciążenie robocze DOR [kg]	A [mm]	B [mm]	C [mm]	D [mm]	E [mm]	F [mm]
2 400	14	100	60	12	85	40
3 200	18	160	90	14	100	60
5 000	20	160	90	14	100	60
7 500	34	340	180	18	135	75
8 000	22	180	100	18	150	70
10 000	25	190	100	20	150	80
12 000	28	270	140	22	160	90
17 000	38	420	220	25	180	100
17 400	32	270	140	25	180	100
21 000	40	300	160	31	270	140

Ogniwa zbiorcze do zawiesi linowych



Dopuszczalne obciążenie robocze DOR [kg]	L [mm]	B [mm]	D [mm]	L [mm]
2 400	135	75	18	184
4 300	160	90	22	230
6 700	180	100	26	265
11 200	200	110	32	315
17 000	260	140	36	400
26 500	350	190	51	500

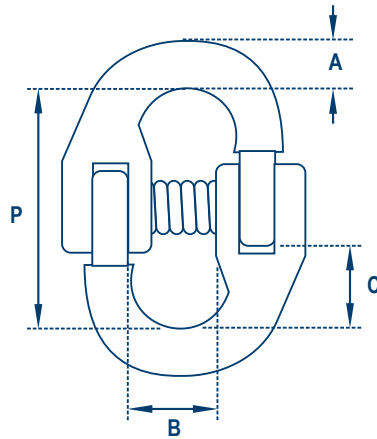
Ogniwa zbiorcze do zawiesi łańcuchowych kl. 8





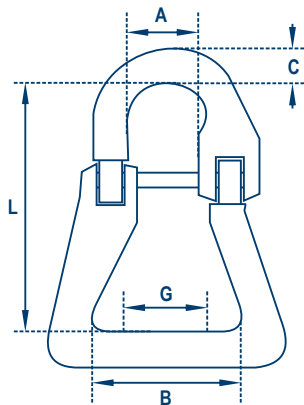
AKCESORIA OGNIWA

Ogniwa rozbieralne kl. 8



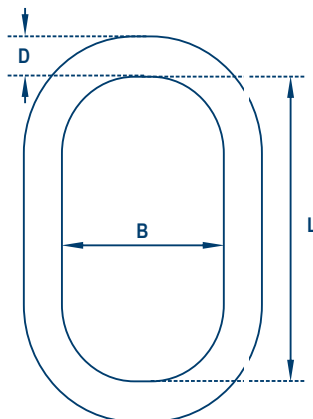
Wymiar łańcucha	Dopuszczalne obciążenie robocze DOR [kg]	A [mm]	P [mm]	B/C [mm]
6	1 120	8	45	14
8	2 000	12	55	19
10	3 150	13	68	25
13	5 300	17	85	27
16	8 000	21	106	35
20	12 800	22	122	41

Ogniwa rozbieralne do zawiesi pasowych kl. 8



Wymiar łańcucha	Dopuszczalne obciążenie robocze DOR [kg]	A [mm]	B [mm]	C [mm]	L [mm]
6	1 120	15	40	7	56
7/8	2 000	20	40	9.5	63.7
10	3 150	24	39	11	83
13	5 300	28	55	16.5	93.7
16	8 000	34.5	65.5	19.8	120
20	12 500	41	80	23	138

Ogniwa pojedyncze kl. 8



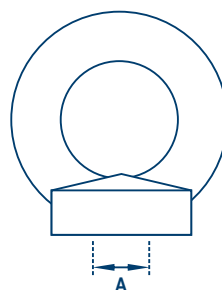
Dopuszczalne obciążenie robocze DOR [kg]	D [mm]	L [mm]	B [mm]
1 120	13	110	60
2 000	16	110	60
3 150	18	135	75
5 300	22	160	90
8 000	26	180	100
11 200	32	200	110
14 000	36	260	140
17 000	38	420	220
21 700	38	267	135
24 500	45	470	250
25 100	38	270	140
33 500	45	340	180



Nakrętki z uchem DIN 582

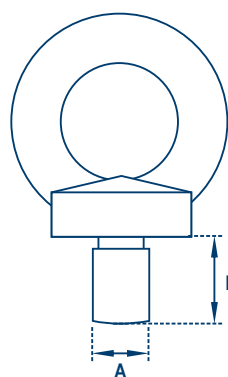
A [mm]	WLL1 [kg]	WLL2 [kg]
M6	75	50
M8	140	95
M10	230	170
M12	340	240
M14	460	320
M16	700	500
M18	850	590
M20	1 200	830

A [mm]	WLL1 [kg]	WLL2 [kg]
M22	1 500	1 050
M24	1 800	1 270
M27	2 700	1 900
M30	3 600	2 600
M33	4 300	3 100
M36	5 100	3 600
M42	7 000	4 950
M48	8 600	6 050



A [mm]	E [mm]	WLL1 [kg]	WLL2 [kg]
M6	11	75	50
M8	13	140	95
M10	17	230	170
M12	20,5	340	240
M14	20,5	460	320
M16	27	700	500
M18	27	850	590
M20	30	1 200	830
M22	30	1 500	1 050
M24	36	1 800	1 270
M27	41	2 700	1 900

A [mm]	E [mm]	WLL1 [kg]	WLL2 [kg]
M30	45	3 600	2 600
M33	45	4 300	3 000
M36	54	5 100	3 600
M42	63	7 000	4 950
M48	68	8 600	6 050
M56	78	11 500	8 100
M64	90	16 000	11 500
M72	100	21 000	14 800
M80	112	28 000	19 900
M100	130	38 000	26 800

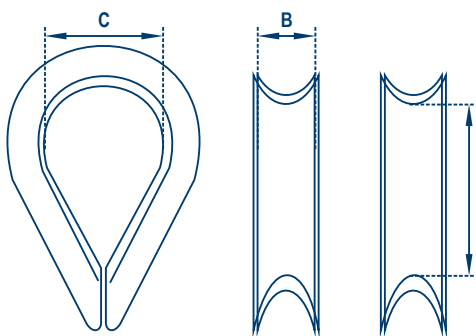


Śruby z uchem DIN 580



Średnica liny [mm]	C [mm]	L [mm]	B [mm]
2,5	12	19	3
3,5	13	21	4
4	14	23	5
5	16	25	6
6	18	28	7
7	20	32	8
9	24	38	10
11	28	45	12
13	30	48	13
13	32	51	14
15	36	58	16
16	38	61	17
17	40	64	18
18	45	72	20
20	50	80	22
22	56	90	24

Średnica liny [mm]	C [mm]	L [mm]	B [mm]
24	62	99	26
26	70	112	28
28	75	120	30
30	80	128	32
32	95	152	34
34	100	160	36
36	110	176	38
38	115	184	40
40	120	192	42
42	150	240	45
47	160	265	50
57	170	275	60
63	180	300	65
72	200	350	75
87	210	370	90
97	220	380	100



Kausze do lin stalowych

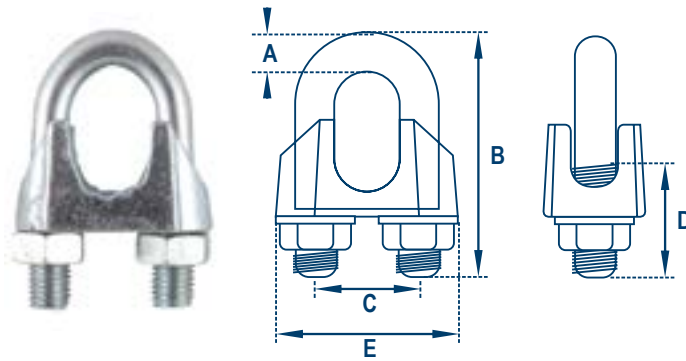




AKCESORIA

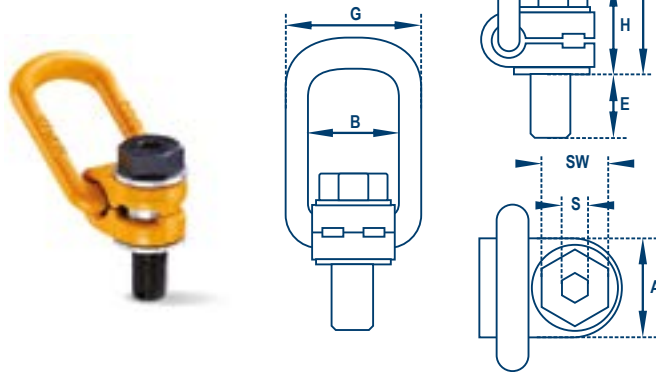
ZACISKI | ŚRUBY

Zaciski do lin stalowych DIN 741



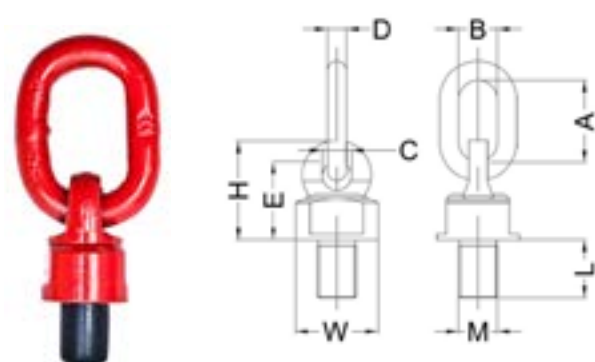
Średnica liny [mm]	A [mm]	B [mm]	C [mm]	D [mm]	E [mm]
3	4	20	9	12	21
5	5	24	11	13	23
6	5	28	13	15	26
8	6	34	16	19	30
10	8	42	19	22	34
11	8	44	20	22	36
13	10	55	24	30	42
14	10	57	25	30	44
16	12	63	29	33	50
19	12	75	32	38	54
22	14	85	37	44	61
26	14	95	41	45	65
30	16	110	48	50	74
34	16	120	52	55	80
40	16	140	58	60	88
45	18	163	65	75	97
50	20	170	72	77	106

Śruba mocująca obrotowa kl. 10



Gwint [mm]	Wymiary [mm]								
	A	B	D	E	F	G	H	S	SW
M8 x 1,25	30	35	10	11	85	55	35	6	13
M10 x 1,50	30	35	10	16	85	55	36	6	17
M12 x 1,75	33	37	14	18	98	57	44	8	19
M14 x 2,00	33	37	14	21	98	57	45	10	22
M16 x 2,00	33	37	14	24	98	57	46	10	24
M18 x 2,00	50	54	17	26	140	82	57	12	30
M20 x 2,50	50	54	17	30	140	82	57	12	30
M24 x 3,00	50	54	17	36	140	82	59	14	36
M27 x 3,00	60	65	23	38	170	99	79	17	41
M30 x 3,50	60	65	23	48	170	99	81	17	46
M36 x 4,00	60	65	23	54	178	99	88	22	55
M36 x 4,00	77	85	27	62	225	124	101	22	55
M42 x 4,50	77	85	27	72	225	124	104	24	65
M42 x 4,50	95	104	36	63	256	158	112	24	65
M48 x 5,00	95	104	36	72	259	158	120	27	75

Śruba z uchem uchylno-obrotowym kl. 8



Gwint [mm]	Dopuszczalne obciążenie robocze DOR [kg]	A [mm]	B [mm]	C [mm]	D [mm]	E [mm]	L [mm]	H [mm]	W [mm]
M8	300	55	28	15	13	43	13	53	36,5
M10	500	55	28	15	13	43	18	53	36,5
M12	500	55	28	15	13	43	18	53	19
M16	1 120	55	28	15	13	43	20	53	22
M20	2 000	70	35	19	16	56	30	68	24
M24	3 200	85	38	22	18	66	30	79	30
M30	5 000	85	39	23,5	20	79	35	96	30
M36	8 000	113	49	27	22	86	50	108	36
M42	10 000	120	47	28	26	89	50	108	41



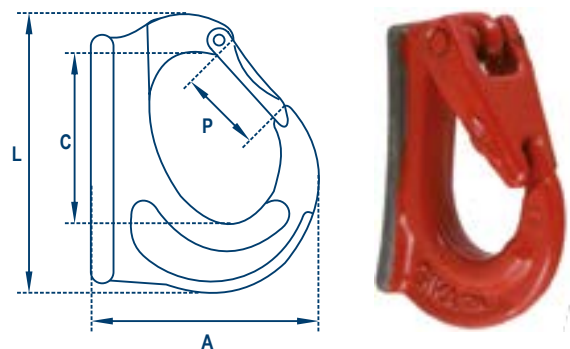
Gwint [mm]	Dopuszczalne obciążenie robocze DOR [kg]	A [mm]	B [mm]	D [mm]	E [mm]	F [mm]	L [mm]	P [mm]	R [mm]
M8	300	34	54	14	33	86	10	4	15
M10	630	35	56	14	35	86	15	6	17
M12	1 000	40	68	18	33	98	18	8	19
M16	1 500	40	68	18	34	98	23	10	24
M20	2 000	54	84	16	52	125	32	12	30
M24	4 000	54	84	18	62	140	36	14	35
M30	5 000	73	120	27	65	225	46	17	45
M36	8 000	113	49	27	22	86	50	108	36
M42	10 000	120	47	28	26	89	50	108	41

Śruba z uchem uchylnie-obrotowym kl. 8



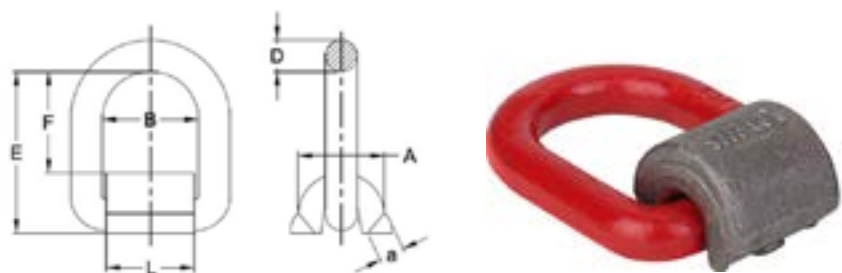
Dopuszczalne obciążenie robocze DOR [kg]	C [mm]	L [mm]	A [mm]	P [mm]
1 000	96	98	78	23,5
2 000	67	114	92	26,5
3 000	73,5	129	106	30,5
5 000	94	171	133	34
8 000	94	171	136,5	34
10 000	134,5	228	169,5	51

Haki do przyspawania kl. 8



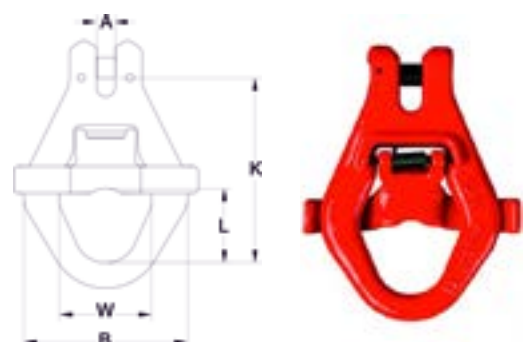
Dopuszczalne obciążenie robocze DOR [kg]	E [mm]	F [mm]	B [mm]	L [mm]
1 120	65	37	40	37
2 000	73	44	42	40
3 150	76	43	45	44
5 300	96	52	55	49
8 000	112	62	70	66
15 000	150	86	96	88

Uchwyt do przyspawania



Model	Dopuszczalne obciążenie robocze DOR [kg]	A [mm]	B [mm]	Waga [kg]
ZKO	5 300	14	125	1,8

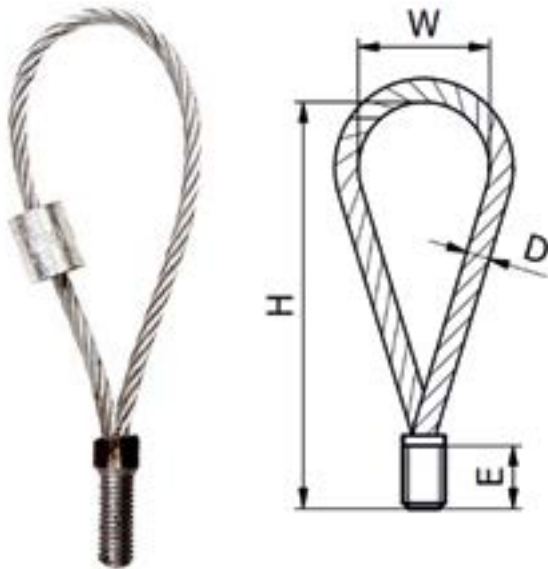
Zaczep kontenerowy kl.8





AKCESORIA SZAKLE

Pętla transportowa



Gwint [mm]	Dopuszczalne obciążenie robocze DOR [kg]	H [mm]	E [mm]	D [mm]	W [mm]
M10	330	114	20	5,5	38
M12	500	128	22	6	40
M14	800	155	25	6,5	55
M16	1 200	175	28	9	58
M20	1 600	210	35	10	65
M24	2 500	255	45	12	80
M30	4 000	300	58	16	87

Szake okrągłe typ Omega bez zabezpieczenia

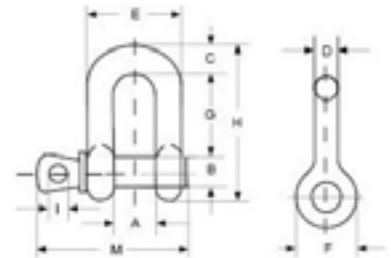


Dopuszczalne obciążenie robocze DOR [kg]	A [mm]	B [mm]	C [mm]	D [mm]	E [mm]	F [mm]	G [mm]	H [mm]	I [mm]	M [mm]	N [mm]
330	9,5	6,5	22,5	5	15	145	253	37,5	4	28,5	5
500	12	8	28,5	6,5	20	15,5	32,5	46,5	5,6	35	3,5
750	13,5	9,5	31	8	21,5	19	37,5	53	5,6	42	8
1 000	17	11	36,5	9,5	26	23	45	63	6,5	51,5	9,5
1 500	19	12,5	43	11	29,5	27	51,5	74	8	60,5	11
2 000	20,5	16	48	12,5	33,5	30	58,5	83,5	9,5	68,5	12,5
3 250	27	19	60,5	16	43	38	74,5	106	11	85	17,5
4 750	32	22,5	71,5	19	51	46	89	126	12,5	101	20,5
6 500	36,5	25,5	84	22,5	58	53	102	148	12,5	114	24,5
8 500	43	28,5	95,5	25,5	68,5	60,5	119	167	14	129	27
9 500	46	32	108	29,5	75	68,5	131	190	16	142	32
12 000	51,5	35	119	33	92,5	76	146	210	17,5	156	35
13 500	57	38	133	36	92	84	162	233	19	174	38
17 000	60,5	41,5	146	39	98,5	92	175	254	20,5	187	41
25 000	73	51	178	46,5	127	106	225	313	25,5	231	57
35 000	82,5	57	197	53	146	122	253	348	31	263	61
55 000	105	70	267	69	184	145	327	453	33	330	79,5



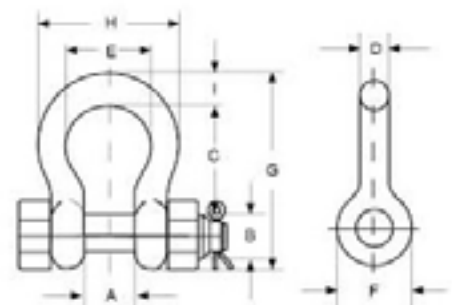
Szake podłużne bez zabezpieczenia

Dopuszczalne obciążenie robocze DOR [kg]	A [mm]	B [mm]	C [mm]	D [mm]	E [mm]	F [mm]	G [mm]	H [mm]	I [mm]	M [mm]
500	11,9	7,85	6,35	6,35	24,6	15,5	22,4	40,4	4,85	35,1
750	13,5	9,65	7,85	7,85	29,5	19,1	26,2	48,5	5,6	42,2
1 000	16,8	11,2	9,65	9,65	35,8	23,1	31,8	58,5	6,35	51,5
1 500	19,1	12,7	11,2	11,2	41,1	26,9	36,6	67,5	7,85	50,5
2 000	20,6	16	12,7	12,7	46	30,2	41,4	77	9,65	68,5
3 250	26,9	19,1	16	16	58,5	38,1	51	95,5	11,2	85
4 750	31,8	22,4	19,1	19,1	70	46	60,5	115	12,7	101
6 500	36,6	25,4	22,4	22,4	81	53	71,5	135	12,7	114
8 500	42,9	28,7	25,4	25,4	93,5	60,5	81	151	14,2	129
9 500	46	31,8	28,7	28,7	103	68,5	91	172	16	142
12 000	51,5	35,1	31,8	31,8	115	76	100	191	17,5	156
13 500	57	38,1	35,1	35,1	125	84	111	210	19,1	174
17 000	60,5	41,4	38,1	38,1	137	91	122	230	20,6	187
25 000	73	51	44,5	44,5	162	106	146	279	25,4	231
35 000	82,5	57	51	51	184	122	172	312	31	263
55 000	105	70	66,5	66,5	238	145	203	377	35,1	330



Dopuszczalne obciążenie robocze DOR [kg]	A [mm]	B [mm]	C [mm]	D [mm]	E [mm]	F [mm]	G [mm]	H [mm]	I [mm]
330	9,5	6,5	22,5	5	15	145	37	253	5
500	12	8	29	6,5	20	15,5	46,5	32,5	6,5
750	13,5	9,5	31	8	21,5	19	53	37,5	8
1 000	17	11	36,5	9,5	26	23	63	45	9,5
1 500	19	12,5	43	11	29,5	27	74	51,5	11
2 000	20,5	16	48	12,5	33,5	30	83,6	58,5	12,5
3 250	27	19	60,5	16	43	38	106	74,5	17,5
4 750	32	22,5	71,5	19	51	46	126	89	20,5
6 500	36,5	25,5	84	22,5	58	53	148	102	24,5
8 500	43	28,5	95,5	25,5	68,5	60,5	167	119	27
9 500	46	32	108	28,5	75	68,5	190	131	32
12 000	51,5	35	119	32	92,5	76	210	146	35
13 500	57	38	133	35	92	84	233	162	38
17 000	60,5	41,5	146	38	98,5	92	254	175	41
25 000	73	51	178	44,5	127	106	313	225	57
35 000	82,5	57	197	51	146	122	348	253	61
55 000	105	70	267	66,5	184	145	453	327	74,5
85 000	127	82,5	330	76	200	165	546	365	92

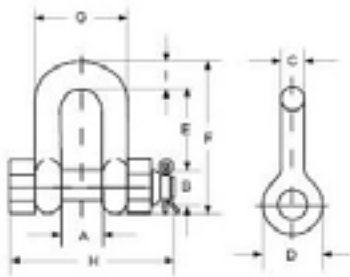
Szake okrągłe typ Omega z zabezpieczeniem





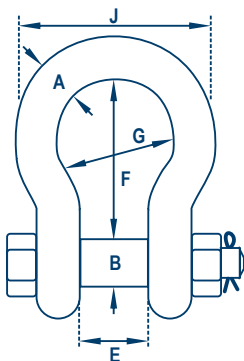
AKCESORIA SZAKLE

Szake podłużne z zabezpieczeniem



Dopuszczalne obciążenie robocze DOR [kg]	A [mm]	B [mm]	C [mm]	D [mm]	E [mm]	F [mm]	G [mm]	H [mm]	I [mm]
500	12	83	7	15,5	19	40,5	24,5	39,5	6,5
750	14	10	8	19	25,5	48,5	29,5	46	8
1 000	17	11	10	23	31	58,5	36	55	9,5
1 500	19	13	11	27	36	67,5	41	63,5	11
2 000	21	16	13	30	41,5	77	46	71	12,5
3 250	27	19	16	38	51	95,5	58,5	89,5	16
4 750	32	23	19,1	46	61	115	70	103	20,5
6 500	37	26	23	53	71,5	135	81	120	24,5
8 500	43	29	26	60,5	81	151	93,5	135	25,5
9 500	46	32	29	68,5	91	172	103	150	32
12 000	51,5	35	32	76	100	191	115	165	35
13 500	57	38	35	84	111	210	125	183	38
17 000	61	42	38	91	122	230	137	196	41
25 000	73	51	44,5	106	146	279	162	230	54
35 000	83	57	51	122	172	312	184	264	51
55 000	105	70	66,5	203	203	377	238	344	66,5
85 000	127	82,5	76	216	216	429	279	419	89

Szake okrągłe typ Omega z zabezpieczeniem

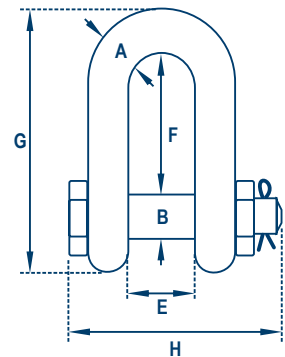


Dopuszczalne obciążenie robocze DOR [kg]	A [mm]	B [mm]	C [mm]	D [mm]	E [mm]	F [mm]	G [mm]	H [mm]	I [mm]	J [mm]	K [mm]
500	7	8	16,5	7	12	29	20	48,5	42	34	4
750	9	10	20	9	13,5	32	22	56	50	40	5
1 000	10	11	22,5	10	17	36,5	26	63,5	60	46	8
1 500	11	13	26,5	11	19	43	29	74	67	51	11
2 000	13,5	16	34	13	22	51	32	89	82	58	13
3 250	16	19	40	16	27	64	43	110	98	75	17
4 750	19	22	46	19	31	76	51	129	114	89	19
6 500	22	25	52	22	36	83	58	144	130	102	22
8 500	25	28	59	25	43	95	68	164	150	118	25
9 500	28	32	66	28	47	108	75	185	166	131	27
12 000	32	35	72	32	51	115	83	201	178	147	30
13 500	35	38	80	35	57	133	92	227	197	162	33
17 000	38	42	88	38	60	146	99	249	202	175	19
25 000	45	50	103	45	74	178	126	300	249	216	23
35 000	50	57	111	50	83	197	138	331	269	238	26
42500	57	65	130	57	95	222	160	377	301	274	29
55 000	65	70	145	65	105	260	180	433	330	310	32
85 000	75	83	162	73	127	329	190	527	380	340	39



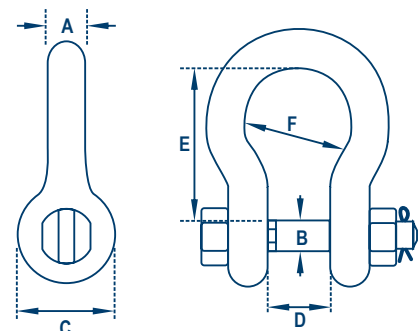
Szaki podłużne z zabezpieczeniem

Dopuszczalne obciążenie robocze DOR [kg]	A [mm]	B [mm]	C [mm]	D [mm]	E [mm]	F [mm]	G [mm]	H [mm]	I [mm]
2 000	13,5	16	34	13	22	43	81	82	13
3 250	16	19	40	16	27	51	97	98	17
4 750	19	22	46	19	31	59	112	114	19
6 500	22	25	52	22	36	73	134	130	22
8 500	25	28	59	25	43	85	154	150	25
9 500	28	32	66	28	47	90	167	166	27
12 000	32	35	72	32	51	94	180	178	30
13 500	35	38	80	35	57	115	209	197	33
17 000	38	42	88	38	60	127	230	202	19
25 000	45	50	103	45	74	149	271	249	23
35 000	50	57	111	50	83	171	305	269	26
42 500	57	65	130	57	95	190	345	301	29
55 000	65	70	145	65	105	203	376	330	32
85 000	75	83	162	73	127	229	427	380	39



Dopuszczalne obciążenie robocze DOR [kg]	A [mm]	B [mm]	C [mm]	D [mm]	E [mm]	F [mm]	G [mm]	H [mm]	I [mm]	J [mm]	K [mm]
4 750	22	25	52	22	63	112	88	173	157	132	22
6 500	25	28	59	25	75	135	105	204	183	155	25
8 500	28	32	66	28	82	148	115	225	205	171	27
9 500	32	35	72	32	90	162	126	248	224	190	30
12 000	35	38	79	35	100	180	140	274	245	210	33
16 000	38	42	88	38	106	216	159	319	248	235	19
25 000	45	50	103	45	127	248	175	370	296	265	23
30 000	50	57	118	50	146	273	207	411	332	307	26
55 000	65	70	145	65	165	314	213	487	391	343	32
750000	83	83	164	83	184	330	254	537	460	420	39

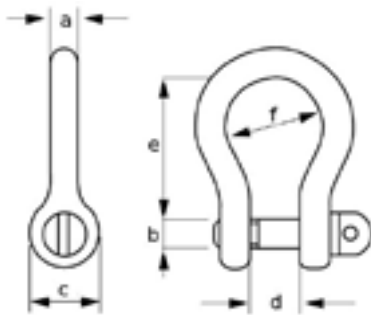
Szaki okrągłe o zwiększonych gabarytach z zabezpieczeniem





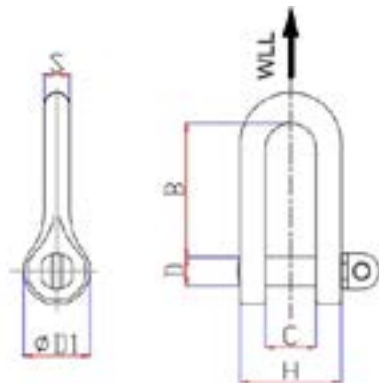
AKCESORIA SZAKLE

Szakle okrągłe Omega o zwiększonych gabarytach bez zabezpieczenia



Dopuszczalne obciążenie robocze DOR [kg]	A [mm]	B [mm]	C [mm]	D [mm]	E [mm]	F [mm]
100	6	6	20	13	25	20
200	8	8	24	16	32	24
400	11	11	33	22	46	33
500	12	12	38	25	51	38
600	14	14	42	28	58	42
800	16	16	46	32	64	46
1 100	20	20	66	38	76	66
1 500	22	22	74	44	89	74
2 000	25	25	80	51	100	80
2 600	28	28	94	57	115	94
3 200	32	32	104	64	127	104
4 500	38	38	126	76	152	126

Szakła podłużna ocynkowana



Gwint [mm]	Dopuszczalne obciążenie robocze DOR [kg]	B [mm]	C [mm]	D1 [mm]	H [mm]	S [mm]
M12	630	42	20	26	40	12
M14	800	46	22	29	44	13
M16	1 000	50	24	32	48	14
M18	1 300	54	26	35	53	15
M20	1 600	58	28	38	58	17
M22	2 000	69	32	44	68	20
M24	2 500	79	36	50	78	23
M27	3 150	90	40	56	88	26
M30	4 000	100	45	64	99	29
M36X3	5 000	110	50	72	110	32
M39X3	6 300	120	55	80	123	36
M42X3	8 000	131	60	85	136	40
M45X3	10 000	143	65	90	149	45
M48X3	12 500	155	70	100	164	50



Pasy transportowe jednoczęściowe

Model	Szer. taśmy [mm]	LC opasanie daN
C1-500	50	5 000



Pasy transportowe dwuczęściowe

Model	Szer. taśmy [mm]	LC naciąg daN	LC opasanie daN
C2-500	50	2 500	5 000



Napinacze z hakami skracającymi

Łańcuch [mm]	Zdolność mocowania LC [kg]	Min. siła zrywająca [kg]	Zasięg napinania [mm]
8	4 000	8 000	169
10	6 300	12 600	169
13	10 000	21 200	163
16	16 000	32 200	159





AKCESORIA

ŚRUBY RZYMSKIE

Tuleja aluminiowa



Fi liny	Ilość w opakowaniu
Ø liny 1 mm - 10 mm	100
Ø liny 11 mm - 20 mm	50
Ø liny 22 mm - 40 mm	1

Śruby rzymskie hak-hak



Wymiar [mm]	C [mm]	L min [mm]	L max [mm]
M5	6	124	187
M6	8	134	197
M8	10	181	262
M10	12,5	211	303
M11	12,5	231	330
M12	17,5	262	368
M14	21	312	442
M16	24	354	499
M18	27	388	542
M20	30	424	588
M22	34	466	645
M24	36	504	696

Śruby rzymskie szakła-szakła



Wymiar [mm]	C [mm]	L min [mm]	L max [mm]
M8	10	192	274
M10	12	234	331
M12	16	274	380
M14	20	342	472
M16	20	372	517
M18	24	406	560
M20	24	406	570
M22	28	466	645
M24	28	486	678
M27	32	510	704
M30	36	566	762



Dopuszczalne obciążenie robocze DOR [kg]	Średnica D [mm]	A [mm]	B [mm]
1 120	6	18	8
1 500	7	21	9,1
2 000	8	30	13,6
3 150	10	30	17
5 300	13	39	22,1
8 000	16	48	27,2
12 500	20	60	26
15 000	22	66	28,6
21 200	26	78	33,8

Łańcuchy kl. 8



Dopuszczalne obciążenie robocze DOR [kg]	Średnica D [mm]	A [mm]	B [mm]
1 000	5	16	7,5
1 400	6	18	8,7
1 900	7	21	9,5
2 500	8	24	10,9
4 000	10	30	13,5
6 700	13	39	17,5
10 000	16	48	21,5
14 000	19	57	26,6
19 000	22	66	29,5
26 500	26	78	35
31 500	32	96	43

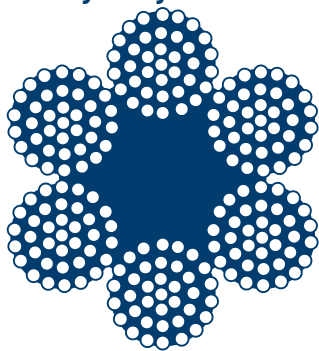
Łańcuchy kl. 10





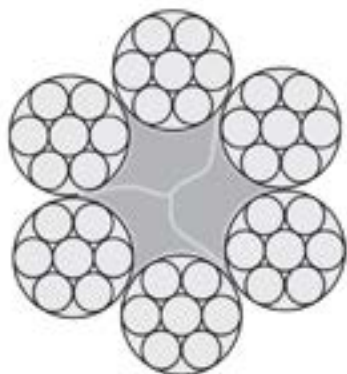
LINY STALOWE

Liny stalowe z rdzeniem organicznym konstr. 6x37 klasa wytrzymałości 1770 N/mm²



Średnica [mm]	Waga [kg/100m]	Minimalna siła zrywająca [kN]	
		1770 N/mm ²	1960 N/mm ²
5	8,7	13,1	14,5
6	12,5	18,8	20,8
7	17	25,6	28,3
8	22,1	33,4	37
9	28	42,3	46,8
10	34,6	52,2	57,8
11	41,9	63,2	70
12	49,8	75,2	83,3
13	58,5	88,2	97,7
14	67,8	102	113
15	77,9	117	130
16	88,6	134	148
18	112,1	169	187
19	124,9	188	209
20	138,4	209	231
21	152,6	230	255
22	167,5	253	280
23	183	276	306
24	199,3	301	333
25	216,3	325	361
26	233,9	353	391
27	252,2	381	422
28	271,3	409	453
29	291	439	486
30	311,4	470	520
31	332,5	502	556
32	354,3	535	592
34	400	604	668
36	448,4	677	749
38	499,6	754	835
40	559,6	835	925

Liny stalowe z rdzeniem organicznym konstr. 6x7 + Ao klasy wytrzymałości 1770, 1960 N/mm²

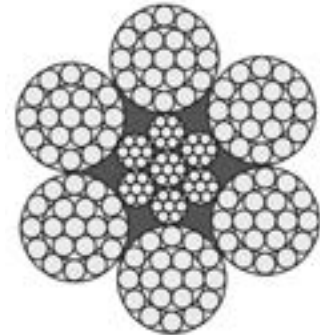


Średnica [mm]	Waga [kg/100m]	Minimalna siła zrywająca [kN]
2	1,4	2,6
3	3,1	5,9
4	5,5	10,4
5	8,6	16,3



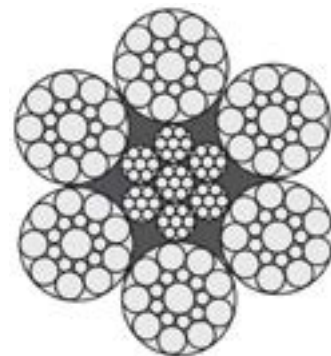
Średnica [mm]	Waga [kg/100m]	Minimalna siła zrywająca [kN]
3	3,1	5,4
4	5,5	9,6
5	8,7	15
6	12,5	21,7
8	22,1	29,5
9	28	48,7
10	34,6	60,2
11	41,9	72,8
12	49,8	86,6
13	58,5	102
14	67,8	118
16	88,6	154
18	112,1	195
20	138,4	241
22	167,5	291
24	199,3	347
26	228,5	386

Liny stalowe z rdzeniem organicznym konstr. 6x19+Ao klasa wytrzymałości 1960 N/mm²



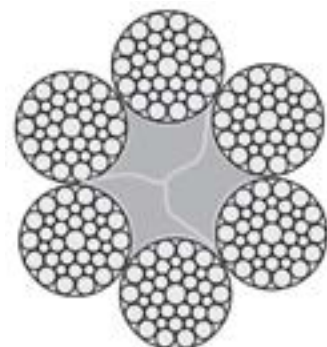
Średnica [mm]	Waga [kg/100m]	Minimalna siła zrywająca [kN]
6	12,9	23,3
8	23	41,4
9	29,1	52,4
10	35,9	64,7
11	43,4	78,3
12	51,7	93,1
13	60,7	109
14	70,4	127
16	91,9	166
18	116,3	210
20	143,6	259
22	173,8	313
24	206,8	373
26	242,7	437
28	281,5	507

Liny stalowe z rdzeniem organicznym konstr. S6x19 + Ao klasa wytrzymałości 1960 N/mm²



Średnica [mm]	Waga [kg/100m]	Minimalna siła zrywająca [kN]
8	23,5	41,4
9	29,7	52,4
10	36,7	64,7
11	44,4	78,3
12	52,8	93,1
13	62	109
14	71,9	127
16	94	166
18	118,9	210
20	146,8	259
22	177,6	313
24	211,4	373
26	248,1	437
28	287,7	507
30	330,3	582
32	375,8	662
34	424,3	748
36	475,6	838
40	587,2	1035

Liny stalowe z rdzeniem organicznym konstr. WS6x36 + Ao klasa wytrzymałości 1960 N/mm²





UCHWYTY DO BLACH W PIONIE

Model 92



Model	Udźwig [kg]	Zakres szczęk [mm]	Waga [kg]
92 - 500	50 - 500	0 - 16	1,5
92 - 1 500	100 - 1 500	0 - 20	3
92 - 2 000	200 - 2 000	0 - 32	8
92 - 3 000	300 - 3 000	0 - 32	12

Model CY



Model	Udźwig [kg]	Zakres szczęk [mm]	Waga [kg]
CY1	100 - 1 000	0 - 20	4,6
CY2	200 - 2 000	0 - 32	14
CY3	300 - 3 000	0 - 32	14

Model HG



Model	Udźwig [kg]	Zakres szczęk [mm]	Waga [kg]
HG500	25 - 500	0 - 10	5
HG1000	50 - 1 000	0 - 16	12
HG2000	100 - 2 000	0 - 20	22



Model	Udźwig [kg]	Zakres szczęk [mm]	Waga [kg]
CZ 1	100 - 1 000	0 - 20	4
CZ 2	200 - 2 000	0 - 32	11
CZ 3	300 - 3 000	0 - 32	12
CZ 3L	300 - 3 000	30 - 60	15
CZ 4	500 - 4 000	0 - 32	12
CZ 4L	500 - 4 000	30 - 60	18
CZ 6	700 - 6 000	0 - 50	21
CZ 6L	700 - 6 000	50 - 100	28
CZ 8	950 - 8 000	0 - 50	26
CZ 8L	950 - 8 000	50 - 100	32
CZ 10	1 500 - 10 000	0 - 50	30
CZ 10L	1 500 - 10 000	50 - 100	37

Model CZ



Model	Udźwig [kg]	Zakres szczęk [mm]	Waga [kg]
CX1500	220 - 1 500	0 - 20	7
CX3000	450 - 3 000	0 - 32	12
CX3000L	450 - 3 000	30 - 60	15
CX6000	1 200 - 6 000	0 - 50	38
CX6000L	1 200 - 6 000	50 - 100	48
CX8000	1 600 - 8 000	0 - 50	39
CX8000L	1 600 - 8 000	50 - 100	51
CX10000	2 000 - 10 000	0 - 50	61
CX10000L	2 000 - 10 000	50 - 100	76

Model CX



Model	Udźwig [kg]	Zakres szczęk [mm]	Waga [kg]
TJC300	20 - 300	0 - 30	3
TJC300L	20 - 300	30 - 60	3
TJC300XL	20 - 300	60 - 90	4
TJC300XXL	20 - 300	80 - 110	5

Model TJC





UCHWYTY DO BLACH W PIONIE

Model TAG



Model	Udźwig [kg]	Zakres szczęk [mm]	Waga [kg]
TAG 350/100	35 - 300	0 - 100	9
TAG 350/200	35 - 300	90 - 200	14
TAG 750/100	75 - 750	0 - 100	9
TAG 750/200	75 - 750	90 - 200	15
TAG 1250/100	125 - 1 250	0 - 100	15
TAG 1250/200	125 - 1 250	90 - 200	26
TAG 2000/100	200 - 2 000	0 - 100	22
TAG 2000/200	200 - 2 000	90 - 200	30
TAG 3000/90	360 - 3 000	5 - 90	25,5
TAG 5000/90	600 - 5 000	5 - 90	30

Model TSB



Model	Udźwig [kg]	Zakres szczęk [mm]	Waga [kg]
TSB 350/65	20 - 350	0 - 65	8
TSB 750/65	40 - 750	0 - 65	9
TSB 1250/65	125 - 1 250	0 - 65	12

Model CNMA



Model	Udźwig [kg]	Zakres szczęk [mm]	Waga [kg]
CNMA 05/180	500	3 - 180	10



Model	Udźwig [kg]	Zakres szczęk [mm]	Waga [kg]
LJ 500	25 - 500	0 - 10	3,5
LJ 1500	180 - 1 500	0 - 20	12

Model LJ



Model	Udźwig [kg]	Zakres szczęk [mm]	Waga [kg]
TPZ 400	20 - 400	5 - 55	8
TPZ 400L	20 - 400	50 - 100	9
TPZ 750	40 - 750	5 - 60	12
TPZ 750L	40 - 750	60 - 120	14
TPZ 1500	75 - 1 500	5 - 75	13
TPZ 1500L	75 - 1 500	75 - 150	13

Model TPZ



Model	Opcja	Udźwig [kg]	Zakres szczęk [mm]	Waga [kg]
HGC 250	standard	250	0 - 10	1,4
HGC 250 EX	uchwyt 300 mm	250	0 - 10	1,5
HGC 250 EB	śruba oczkowa	250	0 - 10	1,4

Model HGC





UCHWYTY DO BLACH W POZIOMIE

Model BHC



Model	Udźwig na parę [kg]	Grubość blach [mm]	Waga pary [kg]
BHC 35/1.0	1 000	0-35	5
BHC 50/2.0	2 000	0-50	10
BHC 65/3.2	3 200	0-65	17
BHC 65/5.0	5 000	0-65	24
BHC 65/8.0	8 000	0-65	34

Model BHS



Model	Udźwig na parę [kg]	Grubość blach [mm]	Waga pary [kg]
BHS 50/2.0	2 000	5-50	12
BHS 50/3.2	3 200	5-50	20
BHS 70/5.0	5 000	5-70	34
BHS 125/5.0	5 000	25-125	48
BHS 150/5.0	5 000	50-150	50
BHS 70/8.0	8 000	5-70	42
BHS 125/8.0	8 000	25-125	60
BHS 150/8.0	8 000	50-150	64

Model BHG



Model	Udźwig [kg]	Zakres szczęk [mm]	Waga [kg]
BHG 3/295	3 000	295	21

UCHWYTY DO BLACH W POZIOMIE



Model	Udźwig [kg]	Zakres szczęki [mm]	Waga [kg]
CH1	1 000	5 - 32	8
CH2	2 000	5 - 32	11
CH2L	2 000	20 - 50	12
CH4	4 000	5 - 50	17
CH4L	4 000	50 - 100	23
CH6	6 000	5 - 75	46
CH6L	6 000	50 - 125	56
CH8	8 000	5 - 75	53
CH8L	8 000	50 - 125	60
CH10	10 000	5 - 100	95
CH10L	10 000	50 - 150	108



Model CH

Model	Udźwig [kg]	Zakres szczęk [mm]	Waga pary [kg]
RH1500	1 500	5 - 60	12
RH2500	2 500	10 - 70	21
RH3500	3 500	10 - 80	28
RH5000	5 000	10 - 102	72



Model RH

Model	Udźwig [kg]	Zakres szczęk [mm]	Waga pary [kg]
ACH 1300	1 300	0 - 150	14
ACH 1300L	1 300	0 - 250	17
ACH 3300	3 300	0 - 150	25
ACH 3300L	3 300	0 - 250	28
ACH 6650	6 650	0 - 150	60
ACH 6650L	6 650	0 - 250	64
ACH 10000	10 000	50 - 300	82



Model ACH



UCHWYTY DO BLACH W POZIOMIE

Model THK



Model	Udźwig [kg]	Zakres szczęk [mm]	Waga pary [kg]
THK 750	40 – 750	0 – 25	3
THK 1500	75 – 1 500	0 – 35	6
THK 3000	150 – 3 000	0 – 35	11
THK 4500	250 – 4 500	0 – 45	16
THK 6000	300 – 6 000	0 – 60	23
THK 9000	450 – 9 000	0 – 60	35

Model TTG



Model	Udźwig [kg]	Zakres szczęk [mm]	Waga [kg]
TTG 500	25 – 500	0 – 20	3
TTG 1500	75 – 1 500	0 – 30	5,5
TTG 3000	150 – 3 000	0 – 35	11
TTG 4500	450 – 4 500	0 – 40	14,5
TTG 7500	750 – 7 500	0 – 45	28

Model TTR



Model	Udźwig [kg]	Zakres szczęk [mm]	Waga [kg]
TTR 750	50 – 750	5 – 16	3,5
TTR 1500	150 – 1 500	5 – 25	10
TTR 3000	300 – 3 000	5 – 28	12

UCHWYTY DO BLACH W POZIOMIE



Model	Udźwig [kg]	Zakres szczęk [mm]	Waga [kg]
WF 05/28	500	3-28	1,7
WF 1/40	1 000	3-40	2,9
WF 2/45	2 000	3-45	5,3
WF 3/49	3 000	6-49	7,2
WF 5/53	5 000	9-53	10,6



Model WF

Model	Udźwig [kg]	Grubość blach [mm]	Waga [kg]
TSZ 500	500	0 - 28	3
TSZ 1500	1 500	0 - 35	5
TSZ 3000	3 000	0 - 35	9
TSZ 5000	5 000	0 - 40	16
TSZ 7500	7 500	0 - 40	21



Model TSZ

Model	Udźwig [kg]	Grubość blach [mm]	Waga [kg]
TSH 750	750	0 - 30	3
TSH 1500	1 500	0 - 32	7
TSH 3000	3 000	0 - 50	11
TSH 5000	5 000	0 - 80	27



Model TSH



UCHWYTY

UCHWYTY MAGNETYCZNE

Model BHP



Model	Udźwig dla elementów płaskich [kg]	Udźwig dla elementów okrągłych [kg]	Waga [kg]
BHP 100	100	50	3
BHP 250	250	125	8
BHP 500	500	215	15
BHP 1000	1 000	450	36
BHP 2000	2 000	800	85
BHP 3000	3 000	1 350	190
BHP 5000	5 000	2 250	400

Model UM



Model	Udźwig nominalny [kg]	Współczynnik bezpieczeństwa
UM-100	100	3,5
UM-200	200	3,5
UM-300	300	3,5
UM-600	600	3,5
UM-1000	1 000	3,5
UM-1400	1 400	3,0
UM-2000	2 000	3,0
UM-3000	3 000	3,0

Model PML



Model	Udźwig dla elementów płaskich [kg]	Udźwig dla elementów okrągłych [kg]	Waga
UM-100	100	30	3
UM-300	300	100	10
UM-600	600	200	24
UM-1000	1 000	300	50
UM-2000	2 000	600	125
UM-3000	3 000	1 000	220
UM-6000	6 000	2 000	398



Model	Udźwig [kg]	Zakres szczęk [mm]
FZ-0,8	800	0-60



Uchwyt FZ

Model	Udźwig [kg]	Regulacja szerokości uchwytu [mm]
Chwytnak CHP	100	6/15/20/25



Uchwyt CHP

Model	Udźwig [kg]	Regulacja szerokości uchwytu [mm]
CHJ-0,18	180	17-70



Uchwyt CHJ



UCHWYTY ŚRUBOWE | DO KSZTAŁTOWNIKÓW

Model CG



Model	Udźwig [kg]	Zakres szczęk [mm]	Waga [kg]
CG 1	100 – 1 000	0 – 16	6
CG 2	200 – 2 000	0 – 32	14

Model PP



Model	Udźwig [kg]	Zakres szczęk [mm]	Głębokość szczęki [mm]	Waga [kg]
PP 3	3 000	0 – 16	147	12
PP 8	8 000	0 – 30	194	28

Model CP



Model	Udźwig [kg]	Zakres szczęk [mm]	Głębokość szczęki [mm]	Waga [kg]
CP 2	2 000	20	228	19
CP 3	3 000	26	228	22
CP 5	5 000	35	228	28



Model	Udźwig [kg]	Zakres szczęk [mm]	Waga [kg]
SED 160/0,5	500	80 - 160	5
SED 300/1,0	1 000	180 - 300	9
SED 300/2,0	2 000	180 - 300	20

Model SED



Model	Udźwig [kg]	Zakres szczęk [mm]	Waga [kg]
SET 500	500	50 - 110	10
SET 1000	1 000	80 - 220	25
SET 2000	2 000	80 - 220	32
SET 3000	3 000	150 - 300	45

Model SET



Model	Udźwig [kg]	Wysokość [mm]	Szerokość [mm]	Waga [kg]
UKS1	1 000	471	300	19

Uchwyt UKS





UCHWYTY DO SZYN

Model MR



Model	Udźwig [kg]	Ilość szyn	Waga [kg]
MR3	5 000	3	84
MR4	5 000	4	108
MR5	5 000	5	132
MR6	6 000	6	156
MR7	7 000	7	180
MR8	8 000	8	204
MR9	9 000	9	228
MR10	10 000	10	252
MR12	12 000	12	300

Model MRC



Model	Udźwig [kg]	Ilość szyn	Waga [kg]
MRC4	5 000	4	200
MRC5	5 000	5	230
MRC6	6 000	6	265
MRC7	7 000	7	295
MRC8	8 000	8	330

Model SES



Model	Udźwig [kg]	Szer. główki szyny [mm]	Waga [kg]
SES 55/1,0	1 000	33 - 55	12
SES 75/2,0	2 000	65 - 75	12
SES 100/2,0	2 000	65 - 100	14
SES 75/4,0	4 000	65 - 75	16
SES 100/4,0	4 000	65 - 100	22



Model	Udźwig [kg]	Szer. szyn [mm]	Waga [kg]
CR 1000	1 000	144	12,5
CR 2000	2 000	144	12,5

Model CR



Model	Udźwig [kg]	Ilość szyn	Waga [kg]
RP 1500	1 500	1	16
RP 3000	3 000	1	18
RP 5000	5 000	1	21

Model RP



Model	Udźwig [kg]	Szerokość głowki szyny [mm]	Waga [kg]	Waga [kg]
SEG	1 500	93-187	19	9
TCS 3,0/300	3 000	400	200 - 300	39

Uchwyt SEG





UCHWYTY DO KRĘGÓW I RUR

Model SEO



Model	Udźwig [kg]	Zakres szczęk [mm]	Waga [kg]
SEO 100/0,5	500	50 - 100	12
SEO 200/0,5	500	100 - 200	20
SEO 400/0,5	500	200 - 400	36
SEO 200/1,0	1 000	100 - 200	25
SEO 400/1,0	1 000	200 - 400	50
SEO 650/1,0	1 000	300 - 650	95
SEO 400/2,0	2 000	200 - 400	70
SEO 650/2,0	2 000	300 - 650	160
SEO 650/3,0	3 000	300 - 650	180
SEO 650/4,0	4 000	300 - 650	200

Model SEK



Model	Udźwig [kg]	Zakres szczęk [mm]	Waga [kg]
SEK 100/0,5	500	50 - 100	6
SEK 250/0,5	500	100 - 250	20
SEK 400/0,5	500	200 - 400	40
SEK 250/1,0	1 000	100 - 250	30
SEK 500/1,0	1 000	200 - 500	55
SEK 650/1,0	1 000	300 - 650	105
SEK 500/2,0	2 000	200 - 500	90
SEK 650/2,0	2 000	300 - 650	190
SEK 650/3,0	3 000	300 - 650	210
SEK 650/4,0	4 000	300 - 650	240

Model TRU



Model	Udźwig [kg]	Zakres szczęk [mm]	Waga [kg]
TRU 100	100	50 - 150	3,9
TRU 500	500	35 - 200	13,6
TRU 1000	1 000	35 - 200	13,6
TRU 1500	1 500	80 - 300	27
TRU 3000	3 000	80 - 300	49
TRU 4000	4 000	200 - 600	204



Model	Udźwig [kg]	Zakres szczęki [mm]	Waga [kg]
TRK 1100/5,0	5 000	200 – 1 100	300
TRK 1400/10	10 000	300 – 1 400	375
TRK 1400/15	15 000	300 – 1 400	450
TRK 1700/20	20 000	600 – 1 700	675
TRK 2000/30	30 000	600 – 2 000	975
TRK 2100/40	40 000	600 – 2 100	1850



Model TRK

Model	Udźwig [kg]	Grubość ścianki rury [mm]	Waga pary [kg]
PH 2/A	2 000	0 – 40	2,4
PH 4/A	4 000	0 – 50	5,6
PH 6/A	6 000	0 – 60	8,3
PH 8/A	8 000	0 – 70	13,5
PH 10/A	10 000	0 – 80	17,8



Model PH

Model	Rodzaj zawiesia	Udźwig [kg]	Waga [kg]
BTGS 120/1,5	pasowe	1 500	28
BTGSK 120/1,5	łańcuchowe	1 500	33
BTGS 180/3	pasowe	3 000	40
BTGSK 180/3	łańcuchowe	3 000	45
BTGS 180/4	pasowe	4 000	55



Model BTGS



UCHWYTY DO KRĘGÓW I RUR

Model KAB



Model	Udźwig [kg]	Waga [kg]
KAB 100x400/0,5	500	18
KAB 300x400/0,5	5 000	19
KAB 600x400/0,5	5 000	33
KAB 200x500/2,5	2 500	60
KAB 400x500/2,5	2 500	82
KAB 700x500/2,5	2 500	111
KAB 1000x500/2,5	2 500	149
KAB 400x700/8,0	8 000	245
KAB 800x700/8,0	8 000	360
KAB 1200x700/8,0	8 000	554
KAB 1500x700/8,0	8 000	603

Model KAB



Model	Udźwig [kg]	Waga [kg]
KAB 600x700/10	10 000	280
KAB 1000x700/10	10 000	523
KAB 1500x700/10	10 000	855
KAB 2000x700/10	10 000	950
KAB 800x700/16	16 000	815
KAB 1200x700/16	16 000	920
KAB 1600x700/16	16 000	1 180
KAB 2000x700/16	16 000	1 405
KAB 1000x900/20	20 000	1 030

Model	Udźwig [kg]	Waga [kg]
KAB 1500x900/20	20 000	1 535
KAB 2000x900/20	20 000	1 830
KAB 1200x900/25	25 000	1 350
KAB 1600x900/25	25 000	1 650
KAB 2000x900/25	25 000	2 180
KAB 1500x900/32	32 000	2 340
KAB 1800x900/32	32 000	2 916
KAB 2000x900/32	32 000	3 093

Model KAB



Model	Udźwig [kg]	Waga [kg]
KAB 100x400/0,5	500	18
KAB 300x400/0,5	5 000	19
KAB 600x400/0,5	5 000	33
KAB 200x500/2,5	2 500	60
KAB 400x500/2,5	2 500	82
KAB 700x500/2,5	2 500	111
KAB 1000x500/2,5	2 500	149
KAB 400x700/8,0	8 000	245
KAB 800x700/8,0	8 000	360
KAB 1200x700/8,0	8 000	554
KAB 1500x700/8,0	8 000	603
KAB 600x700/10	10 000	280
KAB 1000x700/10	10 000	523
KAB 1500x700/10	10 000	855

Model	Udźwig [kg]	Waga [kg]
KAB 2000x700/10	10 000	950
KAB 800x700/16	16 000	815
KAB 1200x700/16	16 000	920
KAB 1600x700/16	16 000	1 180
KAB 2000x700/16	16 000	1 405
KAB 1000x900/20	20 000	1 030
KAB 1500x900/20	20 000	1 535
KAB 2000x900/20	20 000	1 830
KAB 1200x900/25	25 000	1 350
KAB 1600x900/25	25 000	1 650
KAB 2000x900/25	25 000	2 180
KAB 1500x900/32	32 000	2 340
KAB 1800x900/32	32 000	2 916
KAB 2000x900/32	32 000	3 093



Model	Wymiar otworu [mm]	Udźwig [kg]	Waga [kg]
DL 85/5	82 - 85	5 000	11



Model DL

Model	Udźwig [kg]	Zakres szczęk [mm]	Waga
BTG-K 2,1	2 100	40-120	53
BTG-K 3,0	3 000	50-180	78
BTG-K 4,0	4 000	90-220	90



Model BTG-K

Model	Udźwig [kg]	Powierzchnia styku	Waga
UG2,0	2 000	guma	53



Uchwyt UG



UCHWYTY DO ZWOJÓW DRUTU

Model UZD1



Model	Udźwig [kg]
UZD1	300

Model UZP



Model	Udźwig [kg]	Zakres szczęk [mm]	Średnica wew. kregów [mm]
UZP	3 500	500 - 630	1 150

Model UZD2



Model	Udźwig [kg]	Zakres szczęk [mm]	Średnica wew. kregów [mm]
UZD2	3 500	750 - 1 000	900



Model	Udźwig [kg]	Zakres szczęk [mm]	Waga [kg]
SEB 600/2	2 000	350 – 600	110
SEB 800/2	2 000	550 – 800	150
SEB 600/3,2	3 200	350 – 600	180
SEB 800/3,2	3 200	550 – 800	250
SEB 600/5	5 000	350 – 600	280
SEB 800/5	5 000	550 – 800	410



Model SEB

Model	Udźwig [kg]	Zakres szczęk [mm]	Waga [kg]
SEC 60/0,25	250	20 – 60	9
SEC 150/0,25	250	50 – 150	15
SEC 300/0,25	250	140 – 300	25
SEC 80/0,5	500	40 – 80	15
SEC 180/0,5	500	75 – 180	22
SEC 260/0,5	500	120 – 260	25
SEC 500/0,5	500	250 – 500	28
SEC 180/1,0	1 000	75 – 180	28
SEC 260/1,0	1 000	120 – 260	34
SEC 500/1,0	1 000	250 – 500	46
SEC 260/1,5	1 500	120 – 260	48
SEC 500/1,5	1 500	250 – 500	58



Model SEC

Model	Udźwig [kg]	Zakres szczęk [mm]	Waga [kg]
TBG500S	500	0 – 150	27
TBG1000S	1 000	50 – 250	50
TBG200L	200	200 – 500	49
TBG300L	300	400 – 700	52
TBG500L	500	600 – 900	55
TBG1000L	1 000	800 – 1100	72



Model TBG



UCHWYTY DO ELEMENTÓW PROSTOPADŁOŚCIENNYCH

Model BZ



Model	Udźwig [kg]	Zakres szczęk [mm]	Waga [kg]
BZ 500/0,5	500	10 – 500	21

Model CBKN



Model	Udźwig [kg]	Zakres szczęk [mm]	Waga [kg]
CBKN 360/2	2 000	220 – 360	18
CBKN 500/3	3 000	350 – 500	32

Uchwyt UB



Model	Udźwig [kg]	Wysokość [mm]	Szerokość [mm]	Rozstaw szczęk [mm]	Waga [kg]
UB3,2	3 200	1 600	1 360	700	510



Model	Udźwig [kg]	Waga [kg]
DC500	500	1,2



Model DC

Model	Udźwig [kg]	Waga [kg]
DCV500	500	7



Model DCV

Model	Udźwig [kg]	Zakres szczęki [mm]	Waga [kg]
DA 350	350	420 – 700	3,5



Model DA



UCHWYTY DO BECZEK

Model DAF



Model	Udźwig [kg]	Zakres szczęki [mm]	Waga [kg]
DAF 350	350	420 - 700	6

Model VK5



Model	Udźwig [kg]	Waga [kg]
VK 500	500	5

Model VKH5



Model	Udźwig [kg]	Waga [kg]
VKH 500	500	7,6



Model	Udźwig [kg]	Waga [kg]
VK 350	350	9,5

Model VK35



Model	Udźwig [kg]	Waga [kg]
VK 360	360	4,5

Model VK36



Model	Udźwig [kg]
UBS	300

Uchwyt UBS





UCHWYTY DO PALET

Model WPA



Model	Udźwig [kg]	Max. wysokość ładunku [mm]	Wys. uchwyty [mm]	Waga [kg]
WPA 1250/1	1 000	1 250	1 875	115
WPA 1650/1	1 000	1 650	2 275	125
WPA 1250/1,5	1 500	1 250	1 830	150
WPA 1650/1,5	1 500	1 650	2 230	160
WPA 1250/2	2 000	1 250	1 830	185
WPA 1650/2	2 000	1 650	2 230	195
WPA 1250/3	3 000	1 250	1 930	240
WPA 1650/3	3 000	1 650	2 330	255

Model WPB



Model	Udźwig [kg]	Max. wysokość ładunku [mm]	Wys. uchwyty [mm]	Waga [kg]
WPB 1250/1	1 000	1 250	1 600	85
WPB 1650/1	1 000	1 650	2 000	90
WPB 1250/1,5	1 500	1 250	1 600	105
WPB 1650/1,5	1 500	1 650	2 000	125
WPB 1250/2	2 000	1 250	1 615	150
WPB 1650/2	2 000	1 650	2 015	158
WPB 1250/3	3 000	1 250	1 615	210
WPB 1650/3	3 000	1 650	2 015	220

Model WPB1



Model	Udźwig [kg]	Max. wysokość ładunku [mm]	Wys. uchwyty [mm]	Waga [kg]
WPB1 1250/1	1 000	1 250	1 600	70
WPB1 1650/1	1 000	1 650	2 000	75
WPB1 1250/1,5	1 500	1 250	1 600	105
WPB1 1650/1,5	1 500	1 650	2 000	111
WPB1 1250/2	2 000	1 250	1 615	144
WPB1 1650/2	2 000	1 650	2 015	156
WPB1 1250/3	3 000	1 250	1 615	190
WPB1 1650/3	3 000	1 650	2 015	200



Model	Udźwig [kg]	Max. wysokość ładunku [mm]	Wys. uchwytu [mm]	Waga [kg]
WPBC1 1750/2	2 000	1 750	1 600 – 2 100	160
WPBC1 1750/3,5	3 500	1 750	1 600 – 2 100	180



Model WPBC1

Model	Udźwig [kg]	Max. wysokość ładunku [mm]	Wys. uchwytu [mm]	Waga [kg]
WPBC 1000-1550/1	1 000	1 000 – 1 550	1 385 – 1 935	115
WPBC 1000-1550/1,5	1 500	1 000 – 1 550	1 390 – 1 940	138
WPBC 1000-1550/2	2 000	1 000 – 1 550	1 395 – 1 945	175
WPBC 1000-1550/3	3 000	1 000 – 1 550	1 425 – 1 975	210



Model WPBC

Model	Udźwig [kg]	Max. wysokość ładunku [mm]	Wys. uchwytu [mm]	Waga [kg]
WPAC 1750/2	2 000	1 750	1 250 – 1 750	160



Model WPAC



UCHWYTY DO PALET

Model WPBO



Model	Udźwig [kg]	Max. wysokość ładunku [mm]	Waga [kg]
WPBO 500/0,7	700	500	160

Model WGB



Model	Udźwig [kg]	Wysokość [mm]	Dł. widet [mm]
WGB-12,0	12 000	2 840	1 900

Model PW



Model	Udźwig [kg]	Min. rozstaw widet wew/ zew. [mm]	Min-max wysokość uchwyty [mm]	Dł. widet [mm]
PW4-3,0	3 000	350/1 800	1 453 - 2 030	1200



Model	Udźwig [kg]	Wysokość [mm]	Szerokość [mm]	Waga [kg]
UTK0,8	80	283	20	3



Model UTK

Model	Udźwig [kg]	Zakres pochwyty (wielkość kół)	Wysokość [mm]	Szerokość [mm]	Długość [mm]	Waga [kg]
UKTK	200	D720	850	260	680	12



Model UKTK

Model	Udźwig [kg]	Max. średnica kół [mm]	Max. grubość kół [mm]	Waga [kg]
UTKK5	500	980	140	35



Model UTKK



UCHWYTY KLAMROWE

Model YC



Model	Udźwig [kg]	Szer. belki [mm]	Waga [kg]
YC1	1 000	75 - 230	3,8
YC2	2 000	75 - 230	4,6
YC3	3 000	80 - 320	9,2
YC5	5 000	90 - 320	11
YC10	10 000	90 - 320	17,2

Model SC92



Model	Udźwig [kg]	Szer. belki [mm]	Waga [kg]
SC92-1	1 000	75 - 210	5
SC92-2	2 000	75 - 210	6
SC92-3	3 000	100 - 270	8
SC92-3/L	3 000	75 - 305	9
SC92-5	5 000	100 - 270	10
SC92-5/L	5 000	75 - 305	12
SC92-10	10 000	75 - 305	19
SC92-15	15 000	75 - 305	35
SC92-20	20 000	300 - 410	87

Model ZZ



Model	Udźwig [kg]	Szerokość półki [mm]	Dolny punkt zaczepienia
ZZ-2-S	2 000	270	sworzeń
ZZ-3-S	3 200	300	
ZZ-5-S	5 000	300	
ZZ-2-U	2 000	270	ucho
ZZ-3-U	3 200	300	
ZZ-5-U	5 000	300	
ZZ-10-U	10 000	300	



Projektowane i produkowane do transportu ładunków o określonym kształcie i gabarytach.



Uchwyt do transportu zwojów



Uchwyt to transportu tulei



Uchwyt do transportu odkuwek



Uchwyt do transportu pakietów
blach w poziomie



Uchwyt do transportu form
walcowych



Uchwyt elektromechaniczny do
transportu pakietów blach



Uchwyt elektromechaniczny do
transportu kręgów



Uchwyt do transportu silnika



Uchwyt teleskopowy do rur



Uchwyt do transportu palet
wielkogabarytowych



Uchwyt do transportu
kręgów wielkogabarytowych



Uchwyt do transportu kręgów



HAKI ZRZUTOWE

HAKI ZWALNIAJĄCE ŁADUNEK

Model TRRL

hak zwalniający ładunek od dołu



Model	Udźwig [kg]	Waga [kg]
TRRL3	590	0,14
TRRL5	1 500	0,58
TRRL7	3 190	1,81
TRRL8	4 340	2,85
TRRL10	7 180	5,67
TRRL11	12 770	14,5
TRRL12	14 900	18,14
TRRL15	22 760	34,4

Model TRS

hak zwalniający ładunek od góry



Model	Udźwig [kg]	Średnica otworu szczęki [mm]	Siła zrywająca [t]	Waga [kg]
TRS3	650	9	3,2	0,14
TRS5	1 600	14	8,3	0,58
TRS7	3 520	21	17,6	1,81
TRS8	4 780	24	23,93	2,85
TRS10	7 920	31	39,6	5,67
TRS11	14 000	41	70	14,5
TRS12	16 430	45	82,15	18,14
TRS15	25 100	55	125,5	31,29
TRS16	31 690	62	158,45	48,98
TRS17	47 370	76	236,85	89,35
TRS18	77 120	98	385,6	163,2

Model TRLM

hak zwalniający ładunek od góry z powiększoną szczęką



Model	Udźwig [kg]	Średnica otworu szczęki [mm]
TRLM8	4 780	46
TRLM10	7 920	63
TRLM11	14 000	76
TRLM12	16 430	88
TRLM15	25 100	89
TRLM16	31 690	124
TRLM17	47 370	151
TRLM18	77 120	192

HAKI ZRZUTOWE

HAKI ZWALNIAJĄCE ŁADUNEK



Model	Udźwig [kg]
HSP5	5 000
HSP15	15 000
HSP30	30 000
HSP50	50 000

Model HSP
hak z mechanizmem zwalniającym ładunek



Model	Udźwig [kg]	Waga [kg]
EVO5	5 000	24
EVO10	10 000	35
EVO15	15 000	40

Model EVO
hak automatyczny sterowany radiowo



Model	Udźwig [kg]	Waga [kg]
ISP2	2 000	3
ISP5	5 000	6,7
ISP10	10 000	15
ISP15	15 000	24
ISP20	20 000	37

Model ISP
hak z mechanizmem zwalniającym ładunek





KOSZE

KOSZE DŹWIGNICOWE

Kosz do transportu ludzi



MODEL / TYP	Udźwig [kg]	Szer. x głęb. x wys. [mm]	Waga [kg]
K-300	300	1 500 x 1 000 x 2 204	225
K-500	500	1 500 x 1 000 x 2 204	300

Platforma robocza na wózek widłowy



MODEL / TYP	Szer. x głęb. x wys. [mm]
TYP I	1 200 x 800 x 1 800
TYP II	1 200 x 1 200 x 1 800

Kosz remontowy KRPP



MODEL / TYP	Udźwig [kg]	Szer. x głęb. x wys. [mm]
KRPP-540	200	1 400 x 540 x 1 120
KRPP-740	200	1 400 x 740 x 1 120



Model	Udźwig [kg]	Szerokość [mm]	Długość [mm]	Wysokość burty [mm]
KZZ	6 000	2 600	2 600	1 000

Kosz KZZ



Model	Udźwig [kg]	Szerokość [mm]	Długość [mm]	Wysokość burty [mm]	Waga [kg]
KD	400	1 500	1 000	1 120	210

Kosz dźwignicowy KD



Model	Udźwig [kg]	Długość [mm]	Szerokość kosza [mm]	Szerokość robocza [mm]	Wysokość poręczy [mm]	Waga [kg]
K30	3 os	7 000	1 100	800	1 188	1 000

Kosz K30





TRAWERSY UNIWERSALNE

Model TRA



MODEL / TYP	Udźwig [kg]	Rozstaw haków [mm]	Waga [kg]
TRA 1000/1,0	1 000	400 – 1 000	20
TRA 2000/1,0	1 000	900 – 2 000	42
TRA 3000/1,0	1 000	1 200 – 3 000	82
TRA 2000/2,0	2 000	900 – 2 000	63
TRA 3000/2,0	2 000	1 200 – 3 000	116
TRA 4000/2,0	2 000	2 000 – 4 000	143
TRA 2500/3,2	3 200	1 000 – 2 500	98
TRA 3500/3,2	3 200	1 600 – 3 500	176
TRA 4500/3,2	3 200	2 500 – 4 500	218
TRA 3000/5,0	5 000	1 200 – 3 000	172
TRA 4000/5,0	5 000	2 000 – 4 000	283
TRA 5000/5,0	5 000	3 000 – 5 000	354
TRA 3000/8,0	8 000	1 200 – 3 000	229
TRA 4000/8,0	8 000	2 000 – 4 000	428
TRA 6000/8,0	8 000	4 000 – 6 000	592
TRA 4000/10,0	10 000	2 000 – 4 000	428
TRA 6000/10,0	10 000	4 000 – 6 000	762
TRA 8000/10,0	10 000	5 500 – 8 000	1 226

Model TRA3



MODEL / TYP	Udźwig [kg]	Rozstaw haków [mm]
TRA3 1000/1,0	1 000	400 – 1 000
TRA3 2000/1,0	1 000	900 – 2 000
TRA3 3000/1,0	1 000	1 200 – 3 000
TRA3 2000/2,0	2 000	900 – 2 000
TRA3 3000/2,0	2 000	1 200 – 3 000
TRA3 4000/2,0	2 000	2 000 – 4 000
TRA3 2500/3,2	3 200	1 000 – 2 500
TRA3 3500/3,2	3 200	1 600 – 3 500
TRA3 4500/3,2	3 200	2 500 – 4 500
TRA3 3000/5,0	5 000	1 200 – 3 000
TRA3 4000/5,0	5 000	2 000 – 4 000
TRA3 5000/5,0	5 000	3 000 – 5 000
TRA3 3000/8,0	8 000	1 200 – 3 000
TRA3 4000/8,0	8 000	2 000 – 4 000
TRA3 6000/8,0	8 000	4 000 – 6 000
TRA3 4000/10,0	10 000	2 000 – 4 000
TRA3 6000/10,0	10 000	4 000 – 6 000
TRA3 8000/10,0	10 000	5 500 – 8 000



MODEL / TYP	Udźwig [kg]	Rozstaw haków [mm]	Waga [kg]
TRAZ 1000/1,0	1 000	400 – 1 000	20
TRAZ 2000/1,0	1 000	900 – 2 000	42
TRAZ 3000/1,0	1 000	1 200 – 3 000	82
TRAZ 2000/2,0	2 000	900 – 2 000	63
TRAZ 3000/2,0	2 000	1 200 – 3 000	116
TRAZ 4000/2,0	2 000	2 000 – 4 000	143
TRAZ 2500/3,2	3 200	1 000 – 2 500	98
TRAZ 3500/3,2	3 200	1 600 – 3 500	176
TRAZ 4500/3,2	3 200	2 500 – 4 500	218
TRAZ 3000/5,0	5 000	1 200 – 3 000	172
TRAZ 4000/5,0	5 000	2 000 – 4 000	283
TRAZ 5000/5,0	5 000	3 000 – 5 000	354
TRAZ 3000/8,0	8 000	1 200 – 3 000	229
TRAZ 4000/8,0	8 000	2 000 – 4 000	428
TRAZ 6000/8,0	8 000	4 000 – 6 000	592
TRAZ 4000/10,0	10 000	2 000 – 4 000	428
TRAZ 6000/10,0	10 000	4 000 – 6 000	762
TRAZ 8000/10,0	10 000	5 500 – 8 000	1 226

Model TRAZ



MODEL / TYP	Udźwig [kg]	Rozstaw haków [mm]	Waga [kg]
TRB 1000/1,0	1 000	1 000	11
TRB 2000/1,0	1 000	1 000	24
TRB 3000/1,0	1 000	1 000	51
TRB 4000/2,0	2 000	2 000	125
TRB 6000/2,0	2 000	2 000	132
TRB 3500/3,2	3 200	3 200	132
TRB 4500/3,2	3 200	3 200	187
TRB 1000/5,0	5 000	5 000	53
TRB 2000/5,0	5 000	5 000	92
TRB 3000/5,0	5 000	5 000	166
TRB 4000/5,0	5 000	5 000	209
TRB 5000/5,0	5 000	5 000	343
TRB 2000/8,0	8 000	8 000	220
TRB 3500/8,0	8 000	8 000	303
TRB 5500/8,0	8 000	8 000	550
TRB 6000/8,0	8 000	8 000	650
TRB 3000/10,0	10 000	10 000	275
TRB 5000/10,0	10 000	10 000	558
TRB 7000/10,0	10 000	10 000	845
TRB 8000/10,0	10 000	10 000	1 068

Model TRB





TRAWERSY UNIWERSALNE

Model TRB7



MODEL / TYP	Udźwig [kg]	Rozstaw haków [mm]
TRB7 1800/2,3	2 300	300
TRB7 6150/6,0	6 000	1 000

Model TRBZ



MODEL / TYP	Udźwig [kg]	Rozstaw haków [mm]	MODEL / TYP	Udźwig [kg]	Rozstaw haków [mm]
TRBZ 1000/1,0	1 000	1 000	TRBZ 4000/5,0	5 000	5 000
TRBZ 2000/1,0	1 000	1 000	TRBZ 5000/5,0	5 000	5 000
TRBZ 3000/1,0	1 000	1 000	TRBZ 3000/8,0	8 000	8 000
TRBZ 4000/2,0	2 000	2 000	TRBZ 5500/8,0	8 000	8 000
TRBZ 3500/3,2	3 200	3 200	TRBZ 6000/8,0	8 000	8 000
TRBZ 4500/3,2	3 200	3 200	TRBZ 3000/10,0	10 000	10 000
TRBZ 1000/5,0	5 000	5 000	TRBZ 5000/10,0	10 000	10 000
TRBZ 2000/5,0	5 000	5 000	TRBZ 7000/10,0	10 000	10 000
TRBZ 3000/5,0	5 000	5 000	TRBZ 8000/10,0	10 000	10 000

Model TRBZ4



MODEL / TYP	Udźwig [kg]	Rozstaw haków [mm]
TRBZ4 9000/2,5	9 000	1 250-5 000



MODEL / TYP	Udźwig [kg]	Rozstaw haków [mm]
TRBZ5 3200/4,0	4 000	800

Model TRBZ5



MODEL / TYP	Udźwig [kg]	Rozstaw haków [mm]
TRBZ9 4000/5,7	4 000	3 900 – 5 500

Model TRBZ9



MODEL / TYP	Udźwig [kg]	Rozstaw haków [mm]
TRRZ 3200/0,1	100	50

Model TRRZ





TRAWERSY SPECJALISTYCZNE

Model TRBC



MODEL / TYP	Udźwig [kg]	Rozstaw haków [mm]
TRBZ 5000/2,1	5 000	2 130

Model TRZK



MODEL / TYP	Udźwig [kg]	Długość [mm]	Szer. [mm]
TRZK 1000/2,6	1 000	2 600	1 712

Model TRK



MODEL / TYP	Udźwig [kg]	Długość [mm]	Szer. [mm]
TRK 1060/20,0	20 000	1 060	800



MODEL / TYP	Udźwig [kg]	Długość ramienia [mm]
TR6 5000/0,6	5 000	600

Model TR6



MODEL / TYP	Udźwig [kg]	Rozstaw haków [mm]
TRBB5 3240/6,0	6 000	800

Model TRBB5



MODEL / TYP	Udźwig [kg]	Rozstaw haków [mm]
TRHZ 1040/13,5	13 500	1 040 x 500

Model TRHZ





TRAWERSY SPECJALISTYCZNE

Model TRT



MODEL / TYP	Udźwig [kg]	Rozstaw haków [mm]
TRT 3100/2,0	2 000	2 250 - 3 000

Model TRF



MODEL / TYP	Udźwig [kg]	Rozstaw haków [mm]	Szer. [mm]
TRF 30x21/3,5	3 500	1 950 - 3 000	2 110
TRF 30x26/3,5	3 500	1 950 - 3 000	2 600
TRF 45x21/3,5	3 500	3 500 - 4 550	2 110
TRF 55x21/3,5	3 500	3 200 - 4 550	2 110
TRF 55x26/3,5	3 500	3 200 - 5 500	2 600
TRF 65x24/5,0	5 000	4 000 - 6 500	2 400

Model TRHB



MODEL / TYP	Udźwig [kg]	Rozstaw haków [mm]	Szer. [mm]
TRHB 10-10/1,0	1 000	1 000	1 000
TRHB 10-15/1,0	1 000	1 500	1 000
TRHB 15-20/1,0	1 000	2 000	1 500
TRHB 30-13/1,0	1 000	1 300	3 000
TRHB 10-10/2,0	2 000	1 000	1 000
TRHB 10-15/2,0	2 000	1 500	1 000
TRHB 15-20/2,0	2 000	2 000	1 500
TRHB 40-12/5,0	5 000	1 200	4 000



MODEL / TYP	Udźwig [kg]	Rozstaw haków [mm]
TRT2 1730/1,25	1 250	1 410 - 1 730

Model TRT2



MODEL / TYP	Udźwig [kg]	Rozstaw haków [mm]	Szer. [mm]
TRHA 20-18/2,5	2 500	1 800	2 000
TRHA 80-7/2,5	2 500	700	8 000
TRHA 35-24/3,5	3 500	2 400	3 500
TRHA 40-12/5,0	5 000	1 200	4 000
TRHA 30-20/10,0	10 000	2 000	3 000
TRHA 30-30/10,0	10 000	3 000	3 000
TRHA 50-24/10,0	10 000	2 400	5 000
TRHA 80-40/10,0	10 000	4 000	8 000
TRHA 20-40/12,0	12 000	4 000	2 000
TRHA 50-24/16,0	16 000	2 400	5 000
TRHA 40-20/18,0	18 000	1 800	4 000

Model TRHA



MODEL / TYP	Udźwig [kg]	Rozstaw haków [mm]	Szer. [mm]
TRHP 60-24/16,0	16 000	2 400	6 040

Model TRHP





TRAWERSY DO BIG BAGÓW

Model TR3



MODEL / TYP	Udźwig [kg]	Długość ramienia [mm]
TR3 880/6,3	6 300	880
TR3 1730/25,0	25 000	1 730

Model TKP



Model	Udźwig [kg]	Długość [mm]
TKP-1,0	1 000	1 370

Model TPK



Model	Udźwig [kg]	Długość [mm]	Rzostaw [mm]
TPK-2,5	2 500	1 300	300



MODEL / TYP	Udźwig [kg]	Szer. [mm]	Waga [kg]
TTB 950/1,0	1 000	950	27
TTB 1090/1,0	1 000	1 090	32
TTB 1320/1,0	1 000	1 320	39
TTB 1090/2,0	2 000	1 090	38
TTB 1320/2,0	2 000	1 320	40

Model TTB



MODEL / TYP	Udźwig [kg]	Wysokość [mm]	Szer. [mm]	Waga [kg]
TTBU2 900/2,0	2 000	5 000	900	114

Model TTBU2



MODEL / TYP	Udźwig [kg]	Szer. [mm]
TTB1 1090/1,0	1 000	1 090

Model TTB1





TRAWERSY DO BIG BAGÓW

Model TTBU



MODEL / TYP	Udźwig [kg]	Szer. [mm]	Waga [kg]
TTBU2 1090/2,0	2 000	1 090	85

Model TTBZ



MODEL / TYP	Udźwig [kg]	Szer. [mm]	Waga [kg]
TTBZ 950/1,0	1 000	950	27
TTBZ 1090/1,0	1 000	1 090	32
TTBZ 1320/1,0	1 000	1 320	39
TTBZ 1090/2,0	2 000	1 090	38
TTBZ 1320/2,0	2 000	1 320	27

Model TTB2



MODEL / TYP	Udźwig [kg]	Szer. [mm]
TTB2 900/1,2	1 200	900



Projektowane i produkowane do transportu ładunków o określonym kształcie i gabarytach.



Trawersa elektryczna z obrotnikami – do transportu i obracania ładunków w poziomie



Trawersa hutnicza z hakami bezpiecznymi



Trawersa obrotowa z napędem elektrycznym



Trawersa automatyczna do transportu koszy paletowych



Trawersa do transportu wiązek prętów



Trawersa z regulowanymi elementami do uniwersalnego zastosowania



Trawersa do transportu szyn



Trawersa uniwersalna TRH z regulacją środka ciężkości



WÓZKI WIDŁOWE

UCHWYTY DO WÓZKÓW WIDŁOWYCH

Model UK



Model	Udźwig [kg]	Średnica kręgów [mm]	Szer. kręgów [mm]
UK 8-16/0,6	600	800 - 1600	30 - 100

Model TRWZ



Model	Udźwig [kg]	Długość widet [mm]
TRWZ 1180/2,0	2 000	1 180

Model TRWF



Model	Udźwig [kg]	Długość trzpienia [mm]
TRWF 800/640	800	300

WÓZKI WIDŁOWE

UCHWYTY DO WÓZKÓW WIDŁOWYCH



MODEL / TYP	Udźwig [kg]	Waga [kg]
TRW1 260/2,0	2 000	20
TRW1 320/3,0	3 000	25



Model TRW1

MODEL / TYP	Udźwig [kg]	Szer. [mm]
TRW 600/1,0	1 000	620
TRW 500/2,0	2 000	520
TRW 570/2,0	2 000	590
TRW 600/2,5	2 500	620
TRW 500/3,2	3 200	520
TRW 600/3,2	3 200	620
TRW 600/5,0	5 000	620
TRW 820/5,0	5 000	840
TRW 950/6,0	6 000	970
TRW 950/10,0	10 000	970
TRW 1400/10,0	10 000	1 420



Model TRW

MODEL / TYP	Udźwig [kg]	Szer. [mm]
TRWN 600/1,0	1 000	620
TRWN 500/2,0	2 000	620
TRWN 570/2,0	2 000	590
TRWN 600/2,5	2 500	620
TRWN 500/3,2	3 200	520
TRWN 600/3,2	3 200	620
TRWN 600/5,0	5 000	620
TRWN 820/5,0	5 000	840
TRWNG 950/6,0	6 000	970
TRWN 950/10,0	10 000	970



Model TRWN



WÓZKI WIDŁOWE

UCHWYTY

Model TRWS



MODEL / TYP	Udźwig [kg]	Waga [kg]
TRWS 440/1,0	1 000	14
TRWS 660/2,5	2 500	26
TRWS 730/5,0	5 000	49

Model TRWG

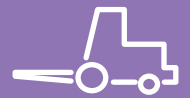


MODEL / TYP	Udźwig [kg]	Waga [kg]
TRWG 750/2,0	2 000	40
TRWG 750/3,0	3 000	50
TRWG 750/5,0	5 000	60

Model TRWA



MODEL / TYP	Udźwig [kg]	Rozstaw haków [mm]
TRWA 1600/0,5	500	800 - 1 600
TRWA 2000/2,0	2 000	800 - 2 000
TRWA 3000/2,0	2 000	1 500 - 3 000
TRWA 4000/2,0	2 000	1 500 - 3 000
TRWA 6000/2,0	2 000	2 500 - 4 000
TRWA 3000/3,2	3 200	2 500 - 4 000
TRWA 4000/3,2	3 200	2 400 - 6 000
TRWA 6000/3,2	3 200	2 400 - 6 000
TRWA 6000/5,0	5 000	2 500 - 6 000



MODEL / TYP	Udźwig [kg]	Rozstaw haków [mm]
TRWC 860/1,5	1 500	860



Model TRWC

MODEL / TYP	Udźwig [kg]	Szer. widet trawersy [mm]
TRWD 3000/3,2	3 200	3 000
TRWD 4000/4,0	4 000	4 000



Model TRWD

MODEL / TYP	Udźwig [kg]	Rozstaw haków [mm]
TRWE 1200/0,5	500	800



Model TRWE



WÓZKI WIDŁOWE UCHWYTY

Model TRWR



MODEL / TYP	Udźwig [kg]	Ilość pkt. Podciepienia
TRWR 1080/2,0	2 000	4

Model TRWB



MODEL / TYP	Udźwig [kg]	Wysokość [mm]
TRWB 1005/6,0	6 000	1 060

Wysięgnik teleskopowy WZG



MODEL / TYP	Udźwig max. [kg]	Udźwig min. [kg]	Wysięg [mm]
WZG 2,0/3	2 000	600	1 000 - 3 000
WZG 2,0/4	2 000	400	1 000 - 4 000
WZG 2,0/5	2 000	300	1 000 - 5 000
WZG 3,0/3	3 000	900	1 000 - 3 000
WZG 3,0/4	3 000	600	1 000 - 4 000
WZG 3,0/5	3 000	500	1 000 - 5 000
WZG 5,0/3	5 000	1 400	1 000 - 3 000
WZG 5,0/4	5 000	900	1 000 - 4 000
WZG 5,0/5	5 000	700	1 000 - 5 000



Wysięgnik teleskopowy WZP2

MODEL / TYP	Udźwig max. [kg]	Długość [mm]
WZP 2	2 500	3 500



Osłony na widły z poliuretanu

Szer. osłony [mm]	Długość widet [mm]	Długość [mm]
80 – 300	1 000 – 2 200	3 500



Przedłużki widet

MODEL / TYP	Udźwig [kg]	Długość [m]	Przekrój widety [mm]
PW 1,6	1 600	1,4 – 2,5	80x40; 100x40; 120x40; 100x50; 120x50; 140x50; 150x50; 150x60
PW 2,5	2 500		
PW 3,5	3 500		
PW 5,0	5 000		
PW 6,0	6 000		
PW 7,0	7 000		
PW 8,0	8 000		
PW 10,0	10 000		
PW 12,0	12 000		

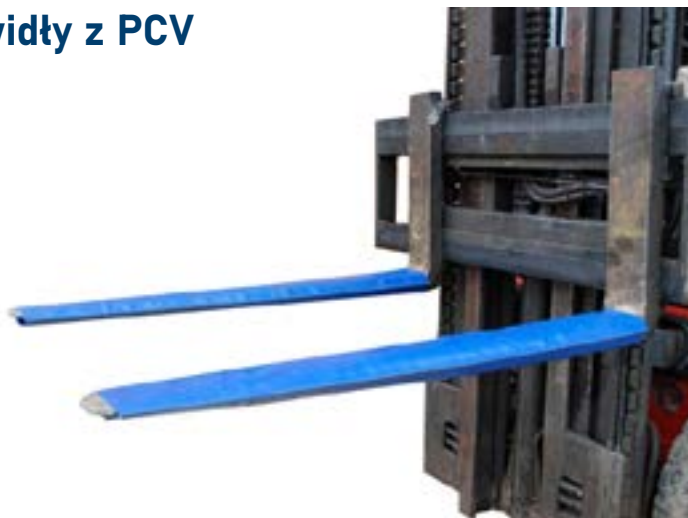




WÓZKI WIDŁOWE

WYSIĘGNIKI | OSŁONY | PRZEDŁUŻKI

Ostony na widły z PCV



Szer. ostony [mm]
55
60
80
100
130
160
200
250
310

Trawersa - wysięgnik WZ



Model	Udźwig [kg]	Długość całkowita [mm]
WZ-3	3 000	3 500

Trawersa - wysięgnik WT



Model	Udźwig [kg]	Wysięg [mm]
WT 2000/2,0	2 000	2 000
WT 2000/3,0	3 000	2 000
WT 2000/5,0	5 000	2 000



Model	A [mm]	B [mm]
PO1300	1 300	1 150
PO1500	1 500	1 300
PO1800	1 800	1 550
PO2000	2 000	1 750



Pług widłowy PO

Model	Pojemność [l]
KWR-150	130
KWR-300	260
KWR-600	520
KWR-900	765
KWR-1100	1 030
KWR-1600	1 340
KWR-2000	1 700
KWR-2500	2 050
KWR-3000	2 500



Kontener wysypowy KWR

Model	ISO	A [mm]	B [mm]	F [mm]	S [mm]	Waga [kg]
PD1	II	1 750	450	1 100	200	220
PD2	III	1 750	450	1 200	200	250



Pazur dociskowy



WCIĄGNIKI RĘCZNE I RĘCZNE EX

Model HSM-C21



MODEL / TYP	Udźwig [kg]	Wymiar łańcucha [mm]	Wysokość podnoszenia [m]
HSM-C21 0,5	500	4,3x12	3-15
HSM-C21 1,0	1 000	5,6x17	
HSM-C21 1,5	1 500	6,5x19	
HSM-C21 2,0	2 000	7,5x21	
HSM-C21 3,0	3 000	6,5x19	
HSM-C21 5,0	5 000	7,5x21	

Model SKZ



MODEL / TYP	Udźwig [kg]	Średnica łańcucha [mm]	Wysokość podnoszenia [m]	Ilość ciągów
SKZ 0,25	250	4x12	1,5 - 10	1
SKZ 0,75	750	6x12		
SKZ 1,5	1 500	8		
SKZ 3,0	3 000	10		2
SKZ 6,0	6 000			
SKZ 9,0	9 000			

Model ATEX-HDG-EX przeznaczone do użytkowania w strefach zagrożonych wybuchem



MODEL / TYP	Udźwig [kg]	Wysokość podnoszenia [m]
HDG-EX-0,8	800	1,5-10
HDG-EX-1,6	1 600	
HDG-EX-3,2	3 200	
HDG-EX-5,0	5 000	
HDG-EX-6,3	6 300	



MODEL / TYP	Udźwig [kg]	Wysokość podnoszenia [m]
HSL-EX-0,5	500	3-10
HSL-EX-1,0	1 000	
HSL-EX-1,6	1 600	
HSL-EX-3,2	3 200	
HSL-EX-5,0	5 000	



Model ATEX-HSL-EX
przeznaczone do użytkowania
w strefach zagrożonych
wybuchem

MODEL / TYP	Udźwig [kg]	Szer. belki [mm]	Wysokość podnoszenia [m]
HSLW-EX-0,5	500	50 - 226	3 - 10
HSLW-EX-1,0	1 000	50 - 226	
HSLW-EX-1,6	1 600	58 - 226	
HSLW-EX-3,2	3 200	82 - 226	
HSLW-EX-5,0	5 000	90 - 226	



Model ATEX-HSLW-EX
przeznaczone do użytkowania
w strefach zagrożonych
wybuchem

MODEL / TYP	Udźwig [kg]	Szer. belki [mm]	Wysokość podnoszenia [m]
HRW-EX-1,0	1 000	50 - 220	3 - 10
HRW-EX-1,6	1 600	58 - 226	
HRW-EX-3,2	3 200	106 - 226	
HRW-EX-5,0	5 000	113 - 220	
HSLW-EX-5,0	5 000	90 - 226	



Model ATEX-HRW-EX
przeznaczone do użytkowania
w strefach zagrożonych
wybuchem



WÓZKI

WÓZKI DO WCIĄGNIKÓW

Model HRW-116



MODEL / TYP	Udźwig [kg]	Szer. belki [mm]	Promień skreću [m]
HRW-116-0,5	500	50 - 152	0,8
HRW-116-1,0	1 000	64 - 203	1
HRW-116-2,0	2 000	88 - 203	1,1
HRW-116-3,0	3 000	100 - 203	1,3
HRW-116-5,0	5 000	114 - 203	1,4

Model HRW-212



MODEL / TYP	Udźwig [kg]	Szer. belki [mm]	Promień skreću [m]	Długość łańcucha [m]
HRW-212-0,5	500	50 - 135	0,8	3-10
HRW-212-1,0	1 000	55 - 140	1	
HRW-212-2,0	2 000	65 - 155	1,1	
HRW-212-3,0	3 000	90 - 160	1,3	
HRW-212-5,0	5 000	90 - 180	1,5	



MODEL / TYP	Udźwig [kg]	Szer. belki [mm]	Promień skrętu [m]
HRW-211BF-0,5	500	130 - 215	0,8
HRW-211BF-0,5	500	215 - 300	0,8
HRW-211BF-1,0	1 000	140 - 215	1
HRW-211BF-1,0	1 000	215 - 300	1
HRW-211BF-2,0	2 000	150 - 230	1,1
HRW-211BF-2,0	2 000	230 - 300	1,1
HRW-211BF-3,0	3 000	160 - 230	1,3
HRW-211BF-3,0	3 000	230 - 300	1,3
HRW-211BF-5,0	5 000	180 - 230	1,5
HRW-211BF-5,0	5 000	230 - 300	1,5



**Model
HRW-211-BF**

MODEL / TYP	Udźwig [kg]	Szer. belki [mm]	Promień skrętu [m]	Długość tańcucha [m]
HRW-212BF-0,5	500	130 - 215	0,8	3-10
HRW-212BF-0,5	500	215 - 300	0,8	
HRW-212BF-1,0	1 000	140 - 215	1	
HRW-212BF-1,0	1 000	215 - 300	1	
HRW-212BF-2,0	2 000	150 - 230	1,1	
HRW-212BF-2,0	2 000	230 - 300	1,1	
HRW-212BF-3,0	3 000	160 - 230	1,3	
HRW-212BF-3,0	3 000	230 - 300	1,3	
HRW-212BF-5,0	5 000	180 - 230	1,5	
HRW-212BF-5,0	5 000	230 - 300	1,5	



**Model
HRW-212-BF**



WCIĄGNIKI ELEKTRYCZNE 400V

Model SLE



MODEL / TYP	Udźwig [kg]	GNP ISO/ FEM	Prędkość podnoszenia [m/min]	Wysokość podnoszenia [m]	Długość kabla [m]
SLE 031/53	125	M7 / 4m	8 / 2	3 - 15	1,5 - 13,5
SLE 031/51	250	M6 / 3m	8 / 2		
SLE 031/51	500	M6 / 3m	4 / 1		
SLE 071/54	500	M5 / 2m	8 / 2		
SLE 071/54	1 000	M5 / 2m	4 / 1		
SLE 071/55	1 000	M5 / 2m	6 / 1,5		
SLE 091/55	1 600	M5 / 2m	8 / 2		
SLE 071/55	2 000	M5 / 2m	3 / 0,75		
SLE 111/52	2 500	M5 / 2m	10 / 2,5		
SLE 091/55	3 200	M5 / 2m	4 / 1		
SLE 111/52	5 000	M5 / 2m	5 / 1,25		

Model SLH



MODEL / TYP	Udźwig [kg]	GNP ISO/ FEM	Prędkość podnoszenia [m/min]	Wysokość podnoszenia [m]	Długość kabla [m]
SLH 031/53	125	M7 / 4m	8 / 2	3 - 15	1,5 - 13,5
SLH 031/51	250	M6 / 3m	8 / 2		
SLH 031/51	500	M6 / 3m	4 / 1		
SLH 071/54	500	M5 / 2m	8 / 2		
SLH 071/54	1 000	M5 / 2m	4 / 1		
SLH 071/55	1 000	M5 / 2m	6 / 1,5		
SLH 091/55	1 600	M5 / 2m	8 / 2		
SLH 071/55	2 000	M5 / 2m	3 / 0,75		
SLH 111/52	2 500	M5 / 2m	10 / 2,5		
SLH 091/55	3 200	M5 / 2m	4 / 1		
SLH 111/52	5 000	M5 / 2m	5 / 1,25		



MODEL / TYP	Udźwig [kg]	GNP ISO / FEM	Szer. [mm]	Prędkość podnoszenia [m/min]	Wysokość podnoszenia [m]	Długość kabla [m]
SLF 031/53	125	M7 / 4m	50-106	8 / 2	3 - 15	1,5 - 13,5
			110-200			
			210-300			
SLF 031/51	250	M6 / 3m	50-106	8 / 2		
			110-200			
			210-300			
SLF 031/51	500	M6 / 3m	50-106	4 / 1		
			110-200			
			210-300			
SLF 071/54	500	M5 / 2m	66-135	8 / 2		
			137-215			
			220-300			
SLF 071/54	1 000	M5 / 2m	66-135	4 / 1		
			137-215			
			220-300			
SLF 071/55	1 000	M5 / 2m	66-135	6 / 1,5		
			137-215			
			220-300			
SLF 091/55	1 600	M5 / 2m	82-155	8 / 2		
			137-215			
			220-300			
SLF 071/55	2 000	M5 / 2m	66-135	3 / 0,75		
			137-215			
			220-300			
SLF 111/52	2 500	M5 / 2m	82-155	10 / 2,5		
			160-236			
			230-310			
SLF 091/55	3 200	M5 / 2m	82-155	4 / 1		
			137-215			
			220-300			
SLF 111/52	5 000	M5 / 2m	82-155	5 / 1,25		
			160-236			
			230-310			

Model SLF



MODEL / TYP	Udźwig [kg]	GNP ISO / FEM	Szer. [mm]	Prędkość podnoszenia [m/min]	Wysokość podnoszenia [m]	Długość kabla [m]
SLD 031/53	125	M7 / 4m	50-106	8 / 2	3 - 15	1,5 - 13,5
			110-200			
			210-300			
SLD 031/51	250	M6 / 3m	50-106	8 / 2		
			110-200			
			210-300			
SLD 031/51	500	M6 / 3m	50-106	4 / 1		
			110-200			
			210-300			
SLD 071/54	500	M5 / 2m	66-135	8 / 2		
			137-215			
			220-300			
SLD 071/54	1 000	M5 / 2m	66-135	4 / 1		
			137-215			
			220-300			
SLD 071/55	1 000	M5 / 2m	66-135	6 / 1,5		
			137-215			
			220-300			
SLD 091/55	1 600	M5 / 2m	82-155	8 / 2		
			137-215			
			220-300			
SLD 071/55	2 000	M5 / 2m	66-135	3 / 0,75		
			137-215			
			220-300			
SLD 111/52	2 500	M5 / 2m	82-155	10 / 2,5		
			160-236			
			230-310			
SLD 091/55	3 200	M5 / 2m	82-155	4 / 1		
			137-215			
			220-300			
SLD 111/52	5 000	M5 / 2m	82-155	5 / 1,25		
			160-236			
			230-310			

Model SLD





WCIĄGNIKI ELEKTRYCZNE 230V

Model F-W



MODEL / TYP	Udźwig [kg]	GNP	Prędkość podnoszenia [m/min]	Wysokość podnoszenia [m]
125W5	125	1 Am	5	3 - 15
125W8	125		8	
250W5	250		5	
250W8	250		8	
500W4	500		4	
500W6	500		6	
100W4	1000		4	

Model CS-W



MODEL / TYP	Udźwig [kg]	GNP	Prędkość podnoszenia [m/min]	Wysokość podnoszenia [m]
125W5	125	1 Am	5	3 - 15
125W8	125		8	
250W5	250		5	
250W8	250		8	
500W4	500		4	
500W6	500		6	
100W4	1000		4	



MODEL / TYP	Udźwig [kg]	GNP	Prędkość podnoszenia [m/min]	Wysokość podnoszenia [m]
125W5	125	1 Am	5	3 - 15
125W8	125		8	
250W5	250		5	
250W8	250		8	
500W4	500		4	
500W6	500		6	
100W4	1000		4	



Model CE-W

MODEL / TYP	Udźwig [kg]	GNP	Prędkość podnoszenia [m/min]	Wysokość podnoszenia [m]
125W5	125	1 Am	5	3 - 15
125W8	125		8	
250W5	250		5	
250W8	250		8	
500W4	500		4	
500W6	500		6	
100W4	1000		4	



Model CM-W



WCIĄGARKI BRAMOWE STALOWE

Wciągarka bramowa stalowa przejezdna



Udźwig [kg]	Szer. [mm]	Szer. półki [mm]	Wysokość [mm]	Waga przy H = 3m [kg]
250	3 000	64	3 000 - 4 000	240
250	4 000	64		250
250	5 000	73		310
250	6 000	73		320
500	3 000	73	3 000 - 4 500	260
500	4 000	73		280
500	5 000	82		320
500	6 000	82		340
1 000	3 000	82	3 000 - 4 000	320
1 000	4 000	82		360
1 000	5 000	100		440
1 000	6 000	100		470
1 600	3 000	82	3 000 - 4 500	470
1 600	4 000	82	3 000 - 4 900	520
1 600	5 000	100	3 000 - 4 000	570
1 600	6 000	120		860
2 000	3 000	100	3 000 - 4 500	550
2 000	4 000	100	3 000 - 4 900	580
2 000	5 000	120	3 000 - 4 500	720
2 000	6 000	120	3 000 - 4 000	860
2 500	3 000	100	3 000 - 4 200	770
2 500	4 000	100		900
2 500	5 000	120		970
2 500	6 000	120		1 030
3 200	3 000	100	3 000 - 4 500	840
3 200	4 000	120		900
3 200	5 000	120		1 030
3 200	6 000	135		1 100

Wciągarka bramowa stalowa przejezdna regulowana TYP I



Udźwig [kg]	Szer. [mm]	Wysokość [mm]	Wysokość [mm]
250	3 000	3 000 - 4 500	3 000 - 4 000
250	4 000		
250	5 000		
250	6 000		
500	3 000		3 000 - 4 500
500	4 000		
500	5 000		
500	6 000		
1 000	3 000		3 000 - 4 000
1 000	4 000		
1 000	5 000		
1 000	6 000		
1 600	3 000	3 000 - 4 500	
1 600	4 000		
1 600	5 000		
1 600	6 000		
2 000	3 000	3 000 - 4 500	
2 000	4 000		
2 000	5 000		
2 000	6 000		
2 500	3 000	3 000 - 4 200	
2 500	4 000		
2 500	5 000		
2 500	6 000		
3 200	3 000	3 000 - 4 500	
3 200	4 000		
3 200	5 000		
3 200	6 000		

WCIĄGARKI BRAMOWE

STALOWE | ALUMINIOWE



Udźwig [kg]	Szer. [mm]	Wysokość [mm]	Wysokość [mm]
250	3 000	3 000 - 4 500	3 000 - 4 000
250	4 000		
250	5 000		
250	6 000		
500	3 000		
500	4 000		
500	5 000		
500	6 000		
1 000	3 000		
1 000	4 000		
1 000	5 000		
1 000	6 000		
1 600	3 000		
1 600	4 000		
1 600	5 000		
1 600	6 000		
2 000	3 000		
2 000	4 000		
2 000	5 000		
2 000	6 000		
2 500	3 000		
2 500	4 000		
2 500	5 000		
2 500	6 000		
3 200	3 000		
3 200	4 000		
3 200	5 000		
3 200	6 000		

Wciągarka bramowa stalowa przejezdna regulowana TYP II



MODEL / TYP	Udźwig [kg]	Szer. [mm]	Wysokość [mm]
AWS 500	500	3 500	1 600 - 3 000
AWS 1000	1 000	4 000	1 820 - 3 250
AWS 1000L	1 000	5 000	1 820 - 3 250

Wciągarka bramowa stacjonarna AWS aluminiowa





WCIĄGARKI BRAMOWE ALUMINIOWE

Wciągarka bramowa przejezdna AWP aluminiowa



MODEL / TYP	Udźwig [kg]	Wysokość pkt zawieszenia [mm]
AWP1A	1 000	1 730 - 2 130
AWP1B	1 000	2 170 - 3 020
AWP1C	1 000	2 500 - 3 800
AWP15A	1 500	1 730 - 2 130
AWP15B	1 500	2 170 - 3 020
AWP15C	1 500	2 500 - 3 800

Wciągarka bramowa przejezdna AWP2



Model	Udźwig [kg]	Szerokość [mm]	Wysokość [mm]	Wga [kg]
AWP2	1 000	4 000	2 250 - 310	130

Kompaktowa wciągarka bramowa BSK



Model	Udźwig [kg]	Wysokość podpór [mm]	Szerokość belki [mm]
BSK	500	2 130 - 3 000	2 000 - 4 000

WCIĄGARKI BRAMOWE SPECJALNE



Projektowane i produkowane do transportu ładunków o określonym kształcie i gabarytach.



Wciągarka bramowa z wybiegiem



Wciągarka bramowa z suwnicą



Wciągarka bramowa ocynkowana



Wciągarka bramowa ocynkowana



Wciągarka bramowa stacjonarna



Wciągarka bramowa wielkogabarytowa



Wciągarka bramowa o dużej wysokości



Wciągarka bramowa o dużej szerokości



ŻURAWIE WARSZTATOWE SŁUPOWE

Żuraw słupowy pełnoobrotowy ZSP



MODEL / TOP	Udźwig [kg]	Wysięg [m]
ZSP 500	500	12
ZSP 1000	1 000	12
ZSP 1600	1 600	12
ZSP 2000	2 000	12
ZSP 2500	2 500	11
ZSP 3200	3 200	9
ZSP 4000	4 000	8
ZSP 5000	5 000	7
ZSP 6000	6 000	6
ZSP 8000	8 000	5
ZSP 10000	10 000	4

Żuraw słupowy niepełnoobrotowy ZSW



MODEL / TOP	Udźwig [kg]	Wysięg [m]
ZSW 500	500	12
ZSW 1000	1 000	12
ZSW 1600	1 600	12
ZSW 2000	2 000	12
ZSW 2500	2 500	11
ZSW 3200	3 200	9
ZSW 4000	4 000	8
ZSW 5000	5 000	7
ZSW 6000	6 000	6
ZSW 8000	8 000	5
ZSW 10000	10 000	4

Żuraw słupowy z obrotem ręcznym przegubowym ZSM



MODEL / TOP	Udźwig [kg]	Wysięg [m]
ZSM 125	125	4
ZSM 250	250	4
ZSM 500	500	4



MODEL / TOP	Udźwig [kg]	Wysięg [m]
ZPP 125	125	9
ZPP 250	250	9
ZPP 500	500	9
ZPP 1000	1 000	7
ZPP 1600	1 600	5
ZPP 2000	2 000	4

Żuraw przyścienny z obrotem elektrycznym ZPP



MODEL / TOP	Udźwig [kg]	Wysięg [m]
ZPW 125	125	9
ZPW 250	250	9
ZPW 500	500	9
ZPW 1000	1 000	7
ZPW 1600	1 600	5
ZPW 2000	2 000	4

Żuraw przyścienny z obrotem ręcznym ZPW



MODEL / TOP	Udźwig [kg]	Wysięg [m]
ZPO 125	125	9
ZPO 250	250	9
ZPO 500	500	9
ZPO 1000	1 000	7
ZPO 1600	1 600	5
ZPO 2000	2 000	4

Żuraw przyścienny z obrotem ręcznym ZPO





ŻURAWIE WARSZTATOWE

INNE

Żuraw przyścienny z obrotem ręcznym przegubowym ZPM



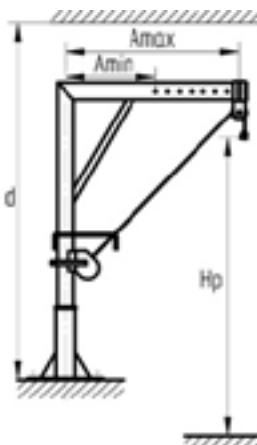
MODEL / TOP	Udźwig [kg]	Wysięg [m]
ZPM 125	125	4
ZPM 250	250	4
ZPM 500	500	4

Żuraw warsztatowy przejezdny WK 2002



MODEL / TOP	Udźwig [kg]	Max. wysokość podnoszenia [mm]
WK 2002	2 000	2300

Żurawik ZOS



Dopuszczalne obciążenie robocze DOR [kg]	Wysięgnik A [mm]									
	1,2	1,4	1,6	1,8	2	2,2	2,4	2,6	2,8	3
250
400
500
600
800
1 000



Projektowane i produkowane do transportu ładunków o określonym kształcie i gabarytach.



Żuraw kolejowy



Żuraw kolejowy



Żuraw lejniczy



Żuraw do transportu form



Żurawie ocynkowane



Żuraw na przemieszczalnej podstawie



Żuraw z osłoną wciągnika



Żuraw asekuracyjny



Siedziba Przedsiębiorstwo HAK Sp. z o.o. www.hak.com.pl

ul. Jerzmanowska 8f | 54-519 Wrocław | tel.: +48 (71) 349 35 45 | e-mail: hak@hak.com.pl

Przedstawicielstwa techniczno-handlowe

Wrocław tel.: +48 696 024 776 | e-mail: hakdolnyslask@hak.com.pl | ul. Jerzmanowska 8f | 54-519 Wrocław

Gdynia tel.: +48 606 387 461 | e-mail: hakgdynia@hak.com.pl | ul. Bolesława Krzywoustego 12 | 81-035 Gdynia

Konin tel.: +48 797 701 269 | e-mail: hakkonin@hak.com.pl

Gliwice tel.: +48 668 827 320 | e-mail: hakslask@hak.com.pl | ul. Toszecka 101/009 | 44-100 Gliwice

Nowy Sącz tel.: +48 606 459 185 | e-mail: haknowysacz@hak.com.pl | ul. Węgierska 146a p.316 | 33-300 Nowy Sącz

Sklep internetowy Ehak24.pl www.ehak24.pl

tel.: +48 519 367 121 | e-mail: sklep@hak.com.pl | ul. Jerzmanowska 8f | 54-519 Wrocław